

Устройство защитного отключения трехфазного электродвигателя ОВЕН УЗОТЭ-2У



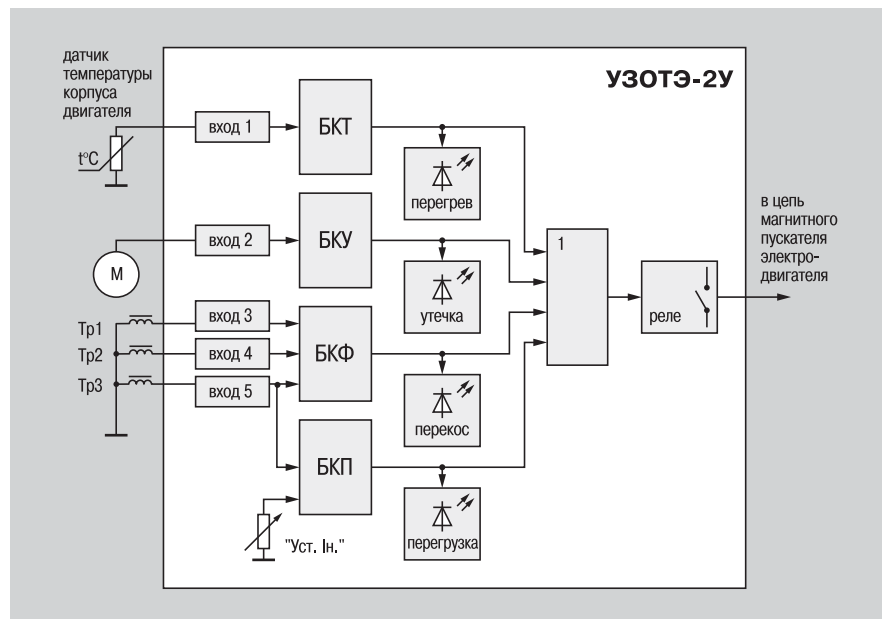
■ **ЗАЩИТНОЕ ОТКЛЮЧЕНИЕ** управляющего пускателя или контактора при возникновении следующих аварийных ситуаций:

- обрыв или перекос фазы питающей сети;
- превышение током, потребляемым электродвигателем, номинального значения;
- перегрев обмотки статора.

■ **БЛОКИРОВКА ПУСКА ЭЛЕКТРОДВИГАТЕЛЯ** при нарушении изоляции обмотки статора в начале работы

Предназначен для защиты трехфазных асинхронных электродвигателей, работающих в тяжелых производственных условиях: при перегрузках, вызванных пониженным напряжением в сети, при повышенной влажности и температуре, высокой запыленности

Функциональная схема прибора



УЗОТЭ-2У включает в себя 4 блока контроля состояния электродвигателя:

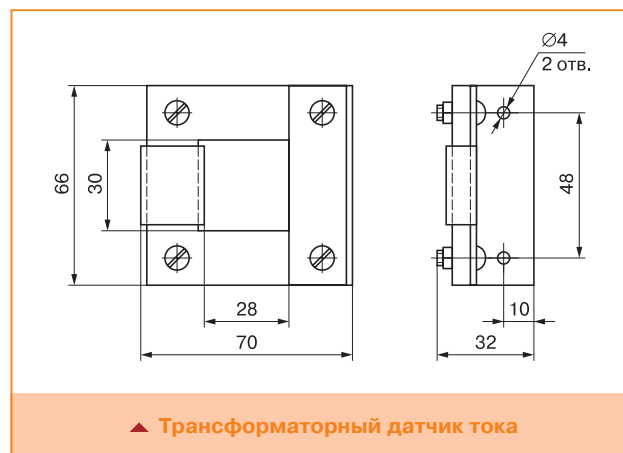
- ▶ блок контроля температуры корпуса двигателя (БКТ);
- ▶ блок контроля тока утечки обмотки статора двигателя (БКУ);
- ▶ блок контроля перекоса фаз (БКФ);
- ▶ блок контроля тока, потребляемого двигателем (БКП).

Превышение уровня сигнала в любом из каналов контроля приводит к срабатыванию выходного реле и аварийному отключению электродвигателя.

Входные датчики

Для контроля за состоянием защищаемого электродвигателя УЗОТЭ-2У ко входам прибора подключаются датчики двух типов:

- ▶ **термопреобразователь сопротивления** позисторного типа, предназначенный для контроля температуры корпуса электродвигателя (подключается ко входу 1, сигнал с которого обрабатывает БКТ);
- ▶ **трансформаторные датчики Тр1...Тр3**, служащие для формирования сигнала, пропорционального току, потребляемому электродвигателем (подключаются к входам 3-5, сигналы с которых обрабатываются БКФ и БКП).



▶ Трансформаторный датчик тока

Элементы индикации и управления

4 светодиодных индикатора, расположенных на лицевой панели прибора, включаются при возникновении аварийной ситуации в соответствующем канале контроля:

- ПЕРЕГРЕВ
- УТЕЧКА
- ПЕРЕКОС ФАЗ
- ПЕРЕГРУЗКА

Здесь же расположена ручка потенциометра «УСТ.Ин», служащая для установки заданного значения номинального тока, потребляемого двигателем.

Комплектность

- | | |
|--|-------|
| 1. Прибор УЗОТЭ-2У | 1 шт. |
| 2. Комплект крепежных элементов Н | 1 шт. |
| 3. Трансформаторный датчик тока | 3 шт. |
| 4. Датчик температуры | 1 шт. |
| 5. Паспорт и руководство по эксплуатации | 1 шт. |
| 6. Гарантийный талон. | |

Технические характеристики

Напряжение питания прибора	190...240 В
Потребляемая мощность	не более 5 Вт
Мощность защищаемого электродвигателя	1,6...160 кВт
Допустимый ток нагрузки на контактах встроенного э/м реле	1,5 (2,5) А при 220 В
Время подготовки устройства к работе	не более 10 с
Максимальная длина линии:	
– между устройством и датчиком температуры (при сопротивлении линии не более 5 Ом)	не более 300 м
– между устройством и трансформаторными датчиками тока	не более 15 м
Температура защитного отключения электродвигателя	80...90°C
Время срабатывания устройства:	
– при обрыве фазы	4...12 с
– при перегрузке по току в 1,5 раза	30...60 с
– при перегрузке по току в 4 раза	8...24 с
Тип корпуса	настенный Н
Габаритные размеры корпуса	130x105x65 мм
Степень защиты корпуса	IP44

Схемы подключения

