

Сертификат № РОСС RU.ГБ05.В01239, маркировка взрывозащиты [Exib] IIB

Устройство контроля температуры восьмиканальное со встроенным барьером искрозащиты ОВЕН УКТ38-В

- **КОНТРОЛЬ ТЕМПЕРАТУРЫ** в нескольких зонах одновременно (до 8-ми)
- **ВОСЕМЬ ВХОДОВ*** для измерения температуры с помощью датчиков:
 - термопреобразователей сопротивления типа ТСМ 50М или ТСП 50П;
 - термопреобразователей сопротивления типа ТСМ 100М или ТСП 100П, Pt100;
 - термопар ТХК(L), ТХА(K)
- **АВАРИЙНАЯ СИГНАЛИЗАЦИЯ** или отключение установки при:
 - выходе любой из контролируемых величин за заданные пределы;
 - выходе датчиков из строя
- **БАРЬЕР ИСКРОЗАЩИТЫ** для линий связи прибора с датчиками
- **ИНДИКАЦИЯ** измеренных величин и заданных для них уставок на двух встроенных индикаторах
- **ПРОГРАММИРОВАНИЕ** кнопками на лицевой панели прибора
- **СОХРАНЕНИЕ ЗАДАНЫХ ПАРАМЕТРОВ** при отключении питания
- **РЕГИСТРАЦИЯ КОНТРОЛИРУЕМЫХ ПАРАМЕТРОВ НА ЭВМ** через адаптер сети ОВЕН АС2 по интерфейсу RS-232

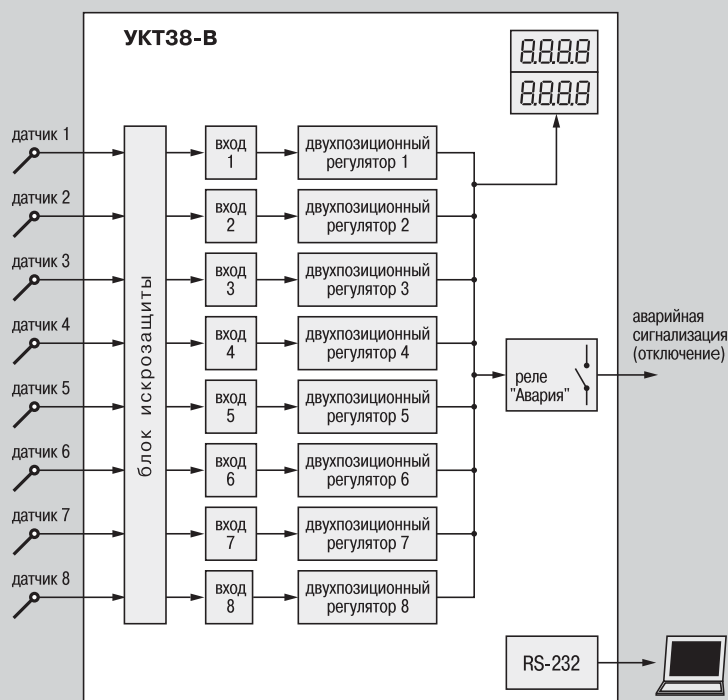


Бесплатно: OPC-сервер, драйвер для работы со SCADA-системой TRACE MODE; библиотеки WIN DLL

Применяется для подключения датчиков, находящихся во взрывоопасных зонах в технологическом оборудовании в пищевой, медицинской и нефтеперерабатывающей промышленности

* Входы могут быть только однотипными.

Функциональная схема прибора



В УКТ38-В возможны **2 типа аварийной сигнализации:**

- ▶ при значении контролируемой температуры, **м е н ь ш е м** уставки;
- ▶ при значении контролируемой температуры, **б о л ь ш е м** уставки.

Тип аварийной сигнализации задается при программировании прибора и является **е д и н ы м** для всех восьми каналов контроля температуры.

Для каждого канала контроля задается своя уставка. Выходное реле «Авария» замыкается в случае достижения уставки в любом из каналов.

Элементы индикации и управления



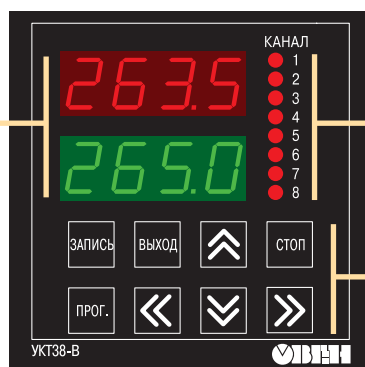
Два 4-х разрядных цифровых индикатора

в режиме РАБОТА отображают информацию в двух режимах индикации:

- ▶ **циклический режим** – на верхний индикатор последовательно (в течение 4 с) выводятся значения температур, измеренных во всех задействованных каналах контроля; на нижнем индикаторе отображается номер индицируемого канала;
- ▶ **статический режим** – на верхнем индикаторе выводятся значения входной величины для канала, выбранного пользователем для индикации; на нижнем индикаторе отображается значение уставки в данном канале контроля.

В режиме ПРОГРАММИРОВАНИЕ верхний индикатор отображает программируемый параметр, нижний – его значение.

8 светодиодов «КАНАЛ» показывают номер канала, выводимого в данный момент на индикатор (постоянное свечение), или сигнализируют об аварии в соответствующем канале контроля (мигающая засветка).



Кнопки предназначены:

- ПРОГ. – для перехода в режим ПРОГРАММИРОВАНИЕ, – в режиме ПРОГРАММИРОВАНИЕ для изменения параметра;
- ВЫХОД – для возврата из режима ПРОГРАММИРОВАНИЕ в режим РАБОТА;
- ЗАПИСЬ – для записи установленных значений программируемых параметров в память прибора;
- СТОП – для переключения из циклического в статический режим работы индикатора, и обратно;
- и – в режиме РАБОТА для переключения каналов, выводимых на индикатор; – в режиме ПРОГРАММИРОВАНИЕ для выбора параметра и для изменения его значения.

Программируемые параметры

Обозначение параметра	Название параметра	Допустимые значения	Комментарии	Заводская установка
U-01...U-08	Уставки температуры в каналах контроля 1...8, служащие для формирования сигнала «Авария»	диапазон измерения	[град.]	30
P-01 (2 лев. разр.)	Режим работы выходного реле при аварии	00 01 02	Реле не используется Реле выключено Реле включено	02
P-01 (2 прав. разр.)	Тип входных термопреобразователей	01 02 03 04 04 05	ТСМ W ₁₀₀ =1,426 ТСП W ₁₀₀ =1,385; Pt100 ТСП W ₁₀₀ =1,391 ТСМ W ₁₀₀ =1,428 ТХК ТХА	01 04
P-02 (2 лев. разр.)	Число используемых каналов	02...08	–	08
P-02 (2 прав. разр.)	Тип аварийной сигнализации	00 01 02	Сигнализация выключена Сигнализация при измеренном значении, большем уставки Сигнализация при измеренном значении, меньшем уставки	01
P-03 (2 лев. разр.)	Режим работы автоматической коррекции температуры свободных концов термопары	00 01	Коррекция выключена Коррекция включена	01
P-04	Состояние интерфейса связи прибора с ЭВМ	71.00 71.01	Выключен Включен	71.01
P-05 (2 лев. разр.)	Режим индикации	00 01	Постоянно включен циклический режим Циклический режим переключается в статический кнопкой <input type="checkbox"/> СТОП	00
P-05 (2 прав. разр.)	Режим работы сигнализации	00 01	Реле срабатывает только при выходе контролируемых параметров за заданные границы Реле срабатывает также при выходе датчиков из строя	01
F-01...F-08	Сдвиг характеристики для восьми каналов контроля	-20,0...20,0	[град.] Прибавляется к измеренному значению	00

Технические характеристики

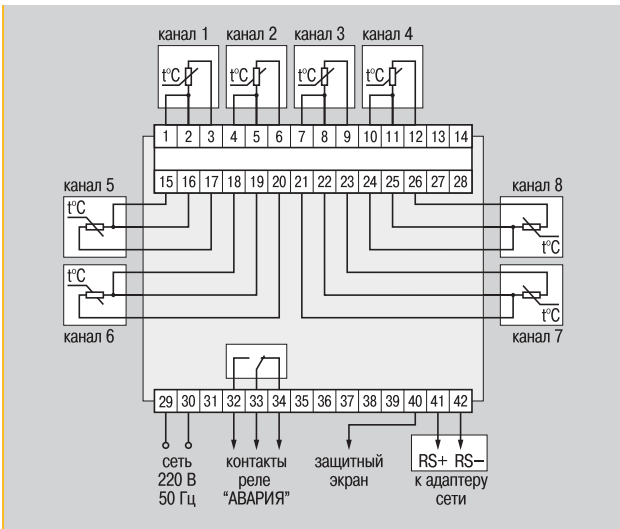


Номинальное напряжение питания	220 В 50 Гц
Допустимое отклонение номинального напряжения	-15...+10 %
Количество входов для подключения датчиков	8
Предел допустимой осн. погрешности измерения входного параметра (без учета погрешн. датчика)	±0,5 %
Время опроса одного входа	не более 2 с
Количество выходных устройств	1
Допустимый ток нагрузки, коммутируемый контактами э/м реле	8 А при 220 В (cos φ ≥ 0,4)
Тип корпуса	щитовой Щ
Габаритные размеры	96x96x180 мм
Степень защиты корпуса	IP20 со стороны передней панели
Тип интерфейса связи с ЭВМ	последовательный, RS-232
Подключение к ЭВМ	через адаптер сети ОВЕН АС2
Вид взрывозащиты для линий связи	«искробезопасная электрическая цепь» уровня «ib»

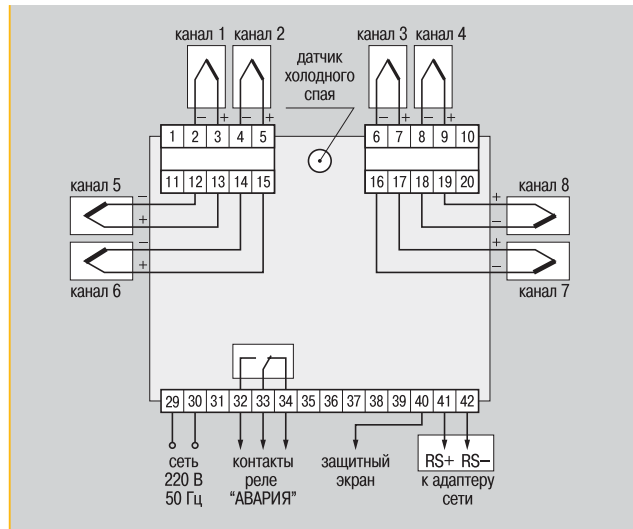
Характеристики измерительных датчиков

Тип датчика	Тип входа	Диапазон измерений	Разреш. способн.
TSM 50M	01	-50...+200 °C	0,1 °C
ТСП 50П		-80...+750 °C	0,1 °C
TSM 100M	03	-50...+200 °C	0,1 °C
ТСП 100П (Pt100)		-80...+750 °C	0,1 °C
ТХК(L)	04	-50...+750 °C	0,1 °C
ТХА(K)		-50...+1200 °C	1 °C

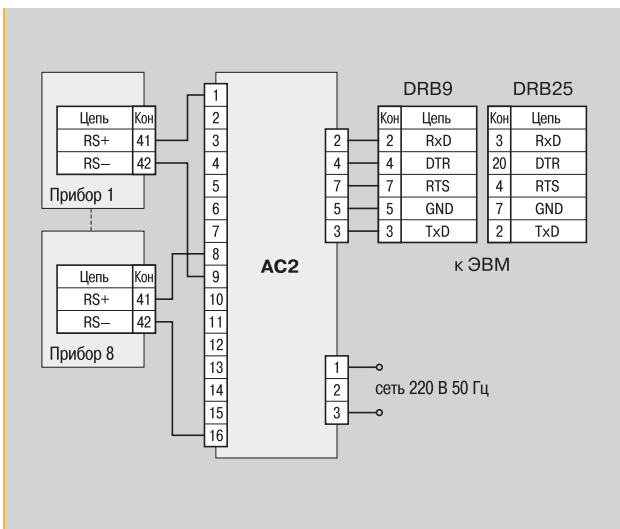
Схемы подключения



▲ Схема подключения прибора модификаций УКТ38-В.01 и УКТ38-В.03 с термопреобразователями сопротивления типа TSM, ТСП



▲ Схема подключения прибора модификации УКТ38-В.04 с термоэлектрическими преобразователями типа ТХК(L), ТХА(K)



▲ Схема подключения приборов УКТ38-В к сетевому адаптеру АС2

Обозначение при заказе

УКТ38-В.X

Тип входа:

- 01 – для подключения датчиков типа TSM 50M или ТСП 50П
- 03 – для подключения датчиков типа TSM 100M или ТСП 100П, Pt100
- 04 – для подключения терморпар ТХК(L) или ТХА(K)

Комплектность

1. Прибор УКТ38-В.
2. Комплект крепежных элементов Щ.
3. Паспорт и руководство по эксплуатации.
4. Гарантийный талон.