

Power Break

Силовые автоматические выключатели PMC и выключатели нагрузки PSC

- Номинальные токи до 630 А
- Отключающая способность 25 кА (PMC1, PMC2) и 40 кА (PMC3)
- Современная конструкция с небольшими размерами
- Простой монтаж принадлежностей в едином исполнении
- Градация глубины приборов с модулем 17,5 мм
- Для номинальных токов до 1600 А имеются автоматические выключатели NZM4
 - см. каталог Силовые автоматические выключатели NZM, PMC (NK 1230-1064 CZ, 09/03)



**power
BREAK**

Силовые автоматические выключатели PMC1

• Отключающая способность 25 кА

• Терромагнитные расцепители

Номинальный ток I_n [A]	Типовое обозначение	Код для заказа	Упаковка (шт.)
40	PMC1-40/3	263757	1
63	PMC1-63/3	263762	1
80	PMC1-80/3	263766	1
100	PMC1-100/3	263767	1
125	PMC1-125/3	263768	1
160	PMC1-160/3	263772	1

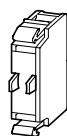

Выключатели нагрузки PSC1

Номинальный ток I_n [A]	Типовое обозначение	Код для заказа	Упаковка (шт.)
63	PSC1-63/3	263864	1
100	PSC1-100/3	263865	1
125	PSC1-125/3	263867	1

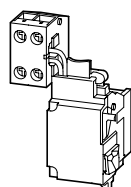
Технические данные на стр. 242

Принадлежности автом. выключателей PMC1 и выключателей нагрузки PSC1

Название	Типовое обозначение	Код для заказа	Упаков. (шт.)
Вспомогательные контакты порядок 10	M22-K10	216376	1
Вспомогательные контакты порядок 01	M22-K01	216378	1
Вспомогательные контакты с опережением (со сборкой зажимов)	NZM1-XHIV	259426	1
Расцепитель мин. напряжения 24 В AC	NZM1-XU24AC	259434	1
Расцепитель мин. напряжения 240 В AC	NZM1-XU208-240AC	259442	1
Расцепитель мин. напряжения 440 В AC	NZM1-XU380-440AC	259444	1
Расцепитель мин. напряжения со вспомог. контактами с опережением 24 В AC	NZM1-XUHIV24AC	259531	1
Расцепитель мин. напряжения со вспомог. контактами с опережением 240 В AC	NZM1-XUHIV208-240AC	259539	1
Расцепитель мин. напряжения со вспомог. контактами с опережением 440 В AC	NZM1-XUHIV380-440AC	259541	1
Шунтовой расцепитель 24 В AC / DC	NZM1-XA24AC/DC	259708	1
Шунтовой расцепитель 250 В AC / DC	NZM1-XA208-250AC/DC	259726	1
Шунтовой расцепитель 440 В AC / DC	NZM1-XA380-440AC/DC	259728	1
Шунтовой расцепитель 24 В AC / DC со вспомогательным контактом	NZM1-XAHIV24AC/DC	259774	1
Шунтовой расцепитель 250 В AC / DC со вспомогательным контактом	NZM1-XAHIV208-250AC/DC	259782	1
Шунтовой расцепитель 440 В AC / DC со вспомогательным контактом	NZM1-XAHIV380-440AC/DC	259784	1
Ручной поворотный привод с управляющей ручкой - цвет черный	NZM1-XD	260116	1
Ручной поворотный привод запираемый с управляющей ручкой - цвет черный	NZM1-XDV	260125	1
Ручной поворотный привод запираемый с управл. ручкой - цвет красный/желтый	NZM1-XDVR	260135	1
Ручной поворотный привод с дверным соединением - цвет черный	NZM1-XTD	260160	1
Ручной поворотный привод запираемый с дверным соединением - цвет черный	NZM1-XTVD	260166	1
Ручной поворотный привод запираемый с дверным соедин., цвет красный/желтый	NZM1-XTVDVR	260178	1
Удлинительная ось для монтажной глубины 400 мм	NZM1/2-XV4	261232	1
Удлинительная ось для монтажной глубины 600 мм	NZM1/2-XV6	261191	1
Защитная рамка	NZM1-XBR	260195	1
Запираемый кожух управляющего рычага	NZM1-XKAV	260199	1
Дистанционная подкладка (высота 17,5 мм)	NZM1/2-XAB	260203	1
Монтажное основание для монтажа на приборную шину	NZM1-XC35	260213	1
Заменяемый соединит. хомутный зажим	NZM1-XKC	262240	1
Дополнит. зажим для винтового соединения	NZM1-XKS	260019	1
Крышка зажимов	NZM1-XKSA	260021	1



M22-K10



NZM1-XHIV



NZM1-XD



NZM1-XTVDVR

Технические данные на стр. 243-246


Силовые автоматические выключатели PMC2

• Отключающая способность 25 кА		• Термомагнитные расцепители	
Номинальный ток I_n [А]	Типовое обозначение	Код для заказа	Упаковка (шт.)
160	PMC2-160/3	264036	1
200	PMC2-200/3	263773	1
250	PMC2-250/3	263774	1

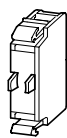
Выключатели нагрузки PSC2

Номинальный ток I_n [А]	Типовое обозначение	Код для заказа	Упаковка (шт.)
160	PSC2-160/3	285929	1
200	PSC2-200/3	285930	1
250	PSC2-250/3	285931	1

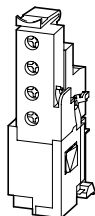
Технические данные на стр. 242

Принадлежности автом. выключателей PMC2 и выключателей нагрузки PSC2

Название	Типовое обозначение	Код для заказа	Упаков. (шт.)
Вспомогательные контакты порядок 10	M22-K10	216376	1
Вспомогательные контакты порядок 01	M22-K01	216378	1
Вспомогательные контакты с опережением	NZM2/3-XHIV	259430	1
Расцепитель мин. напряжения 24 В AC	NZM2/3-XU24AC	259491	1
Расцепитель мин. напряжения 240 В AC	NZM2/3-XU208-240AC	259499	1
Расцепитель мин. напряжения 440 В AC	NZM2/3-XU380-440AC	259501	1
Расцепитель мин. напряжения со вспомог. контактами с опережением 24 В AC	NZM2/3-XUHIV24AC	259583	1
Расцепитель мин. напряжения со вспомог. контактами с опережением 240 В AC	NZM2/3-XUHIV208-240AC	259591	1
Расцепитель мин. напряжения со вспомог. контактами с опережением 440 В AC	NZM2/3-XUHIV380-440AC	259594	1
Шунтовой расцепитель 24 В AC / DC	NZM2/3-XA24AC/DC	259754	1
Шунтовой расцепитель 240 В AC / DC	NZM2/3-XA208-250AC/DC	259763	1
Шунтовой расцепитель 440 В AC / DC	NZM2/3-XA380-440AC/DC	259766	1
Шунтовой расцепитель 24 В AC / DC со вспомогательным контактом	NZM2/3-XAHIV24AC/DC	259810	1
Шунтовой расцепитель 250 В AC / DC со вспомогательным контактом	NZM2/3-XAHIV208-250AC/DC	259818	1
Шунтовой расцепитель 440 В AC / DC со вспомогательным контактом	NZM2/3-XAHIV380-440AC/DC	259820	1
Ручной поворотный привод - цвет ручки черный	NZM2-XD	260121	1
Ручной поворотный привод запираемый - цвет ручки черный	NZM2-XDV	260127	1
Ручной поворотный привод запираемый - цвет ручки красный	NZM2-XDVR	260137	1
Ручной поворотный привод с дверным соединением - цвет ручки черный	NZM2-XTD	260162	1
Ручной поворотный привод запираемый с дверным соедин. - цвет ручки черный	NZM2-XTVD	260168	1
Ручной поворотный привод запираемый с дверным соедин. - цвет красный/желтый	NZM2-XTVDVR	260180	1
Удлинительная ось для монтажной глубины 400 мм	NZM1/2-XV4	261232	1
Удлинительная ось для монтажной глубины 600 мм	NZM1/2-XV6	261191	1
Защитная рамка	NZM2-XBR	260197	1
Запираемая крышка управляющего рычага	NZM2/3-XKAV	260201	1
Дистанционная подкладка (высота 17,5 мм)	NZM1/2-XAB	260203	1
Монтажное основание для монтажа на приборную шину	NZM2-XC75	260215	1
Двигательный привод 240 В AC	NZM2-XR208-240AC	259832	1
Двигательный привод 24 В DC	NZM2-XR24-30DC	259836	1
Заменяемый соединит. хомутный зажим	NZM2-160XKC	262240	1
Дополнит. зажим для винт. соединения	NZM2-XKS	260030	1
Крышка зажимов	NZM2-XKSA	260038	1



M22-K10



NZM2/3-XHIV



NZM2-XD



NZM2-XTVDVR

Технические данные на стр. 243-246


Силовые автоматические выключатели PMC3

• Отключающая способность 50 кА

• Электронные расцепители

Номинальный ток I_n [A]	Типовое обозначение	Код для заказа	Упаковка (шт.)
250	PMC3-250/3	263775	1
400	PMC3-400/3	263776	1
630	PMC3-630/3	263777	1

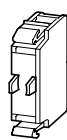
Выключатели нагрузки PSC3

Номинальный ток I_n [A]	Типовое обозначение	Код для заказа	Упаковка (шт.)
400	PSC3-400/3	285932	1
630	PSC3-630/3	285933	1

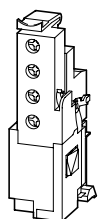
Технические данные на стр. 242

Принадлежности автом. выключателей PMC3 и выключателей нагрузки PSC3

Название	Типовое обозначение	Код для заказа	Упаков. (шт.)
Вспомогательные контакты порядок 10	M22-K10	216376	1
Вспомогательные контакты порядок 01	M22-K01	216378	1
Вспомогательные контакты с опережением	NZM2-3-XHIV	259430	1
Расцепитель мин. напряжения 24 В AC	NZM2/3-XU24AC	259491	1
Расцепитель мин. напряжения 240 В AC	NZM2/3-XU208-240AC	259499	1
Расцепитель мин. напряжения 440 В AC	NZM2/3-XU380-440AC	259501	1
Расцепитель мин. напряжения со вспомог. контактами с опережением 24 В AC	NZM2/3-XUHIV24AC	259583	1
Расцепитель мин. напряжения со вспомог. контактами с опережением 240 В AC	NZM2/3-XUHIV208-240AC	259591	1
Расцепитель мин. напряжения со вспомог. контактами с опережением 440 В AC	NZM2/3-XUHIV380-440AC	259594	1
Шунтовой расцепитель 24 В AC / DC	NZM2/3-XA24AC/DC	259754	1
Шунтовой расцепитель 240 В AC / DC	NZM2/3-XA208-250AC/DC	259763	1
Шунтовой расцепитель 440 В AC / DC	NZM2/3-XA380-440AC/DC	259766	1
Шунтовой расцепитель 24 В AC / DC со вспомогательным контактом	NZM2/3-XAHIV24AC/DC	259810	1
Шунтовой расцепитель 250 В AC / DC со вспомогательным контактом	NZM2/3-XAHIV208-250AC/DC	259818	1
Шунтовой расцепитель 440 В AC / DC со вспомогательным контактом	NZM2/3-XAHIV380-440AC/DC	259820	1
Ручной поворотный привод - цвет ручки черный	NZM3-XD	260123	1
Ручной поворотный привод запираемый - цвет ручки черный	NZM3-XDV	260129	1
Ручной поворотный привод запираемый - цвет ручки красный	NZM3-XDVR	260140	1
Ручной поворотный привод с дверным соединением - цвет ручки черный	NZM3-XTD	260164	1
Ручной поворотный привод запираемый с дверным соедин. - цвет ручки черный	NZM3-XTVD	260170	1
Ручной поворотный привод запираемый с дверным соедин. - цвет красный/желтый	NZM3-XTVDVR	260182	1
Удлинительная ось для монтажной глубины 400 мм	NZM3/4-XV4	261234	1
Удлинительная ось для монтажной глубины 600 мм	NZM3/4-XV6	261193	1
Запираемая крышка управляющего рычага	NZM2/3-XKAV	260201	1
Двигательный привод 240 В AC	NZM3-XR208-240AC	259850	1
Двигательный привод 24 В DC	NZM3-XR24-30DC	259854	1
Заменяемый соединит. хомутный зажим	NZM3-XKC	266755	1
Дополнит. зажим для винтового соединения	NZM3-XKS	260039	1
Крышка зажимов	NZM3-XKSA	260045	1



M22-K10



NZM2/3-XHIV



NZM3-XD



NZM3-XTVDVR

Технические данные на стр. 243-246


Силовые автоматические выключатели PMC4

Номинальный ток I_n [A]	Типовое обозначение	Код для заказа	Упаковка (шт.)
800	PMC4-800/3	285921	1
1000	PMC4-1000/3	285922	1
1250	PMC4-1250/3	285923	1
1600	PMC4-1600/3	285924	1

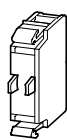
Выключатели нагрузки PSC4

Номинальный ток I_n [A]	Типовое обозначение	Код для заказа	Упаковка (шт.)
800	PSC4-800/3	285938	1
1000	PSC4-1000/3	285939	1
1250	PSC4-1250/3	285940	1
1600	PSC4-1600/3	285941	1

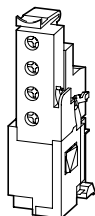
Технические данные на стр. 242

Принадлежности автом. выключателей PMC4 и выключателей нагрузки PSC4

Название	Типовое обозначение	Код для заказа	Упаков. (шт.)
Вспомогательные контакты порядок 10	M22-K10	216376	1
Вспомогательные контакты порядок 01	M22-K01	216378	1
Вспомогательные контакты с опережением	NZM4-XHIV	266172	1
Расцепитель мин. напряжения 24 В AC	NZM4-XU24AC	266189	1
Расцепитель мин. напряжения 240 В AC	NZM4-XU208-240AC	266193	1
Расцепитель мин. напряжения 440 В AC	NZM4-XU380-440AC	266194	1
Расцепитель мин. напряжения со вспомог. контактами с опережением 240 В AC	NZM4-XUHIV208-240AC	266221	1
Расцепитель мин. напряжения со вспомог. контактами с опережением 240 В AC	NZM4-XUHIV20208-240AC	266248	1
Шунтовой расцепитель 24 В AC / DC	NZM4-XA24AC/DC	266447	1
Шунтовой расцепитель 250 В AC / DC	NZM4-XA208-250AC/DC	266451	1
Шунтовой расцепитель 440 В AC / DC	NZM4-XA380-440AC/DC	266452	1
Шунтовой расцепитель 250 В AC / DC со вспомогательным контактом	NZM4-XAHIVC208-250AC/DC	266583	1
Ручной поворотный привод - цвет ручки черный	NZM4-XD	266606	1
Ручной поворотный привод запираемый - цвет ручки красный	NZM4-XDVR	266610	1
Ручной поворотный привод с дверным соединением - цвет ручки черный	NZM4-XTD	266612	1
Ручной поворотный привод запираемый с дверным соедин. - цвет красный/желтый	NZM4-XTVDVR	266618	1
Удлинительная ось для монтажной глубины 400 мм	NZM3/4-XV4	261234	1
Удлинительная ось для монтажной глубины 600 мм	NZM3/4-XV6	261193	1
Двигательный привод 240 В AC	NZM4-XR208-240AC	266685	1
Двигательный привод 60 В AC	NZM3-XR48-60AC	266683	1
Основание модуля	NZM4-XKM2	266820	1
Зажим для плоской полосы	NZM4-XKB	266829	1
Туннельный зажим	NZM4-XKA	266836	1
Зажим для заднего присоединения	NZM4-XKR	266842	1
Крышка зажимов	NZM4-XKSA	266846	1



M22-K10



NZM4-XHIV



NZM4-XD

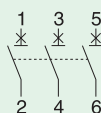


NZM4-XTVDVR

Технические данные на стр. 243-246

Силовые автоматические выключатели PMC до 1600 А и выключатели нагрузки PSC

- Для защиты цепей от воздействия короткого замыкания и перегрузки
- Возможность настройки теплового и шунтового расцепителя короткого замыкания
- При обратном подключении автоматического выключателя номинальная предельная отключающая способность автоматического выключателя не меняется
- Монтаж: вертикальное положение, возможность поворота на $\pm 90^\circ$ в каждой оси
- Возможность монтажа всех автоматических выключателей на одинаковую монтажную глубину с использованием дистанц. подкладок (градация по 17,5 мм)
- Соответствуют требованиям стандарта EN 60947-2
- Выключатели нагрузки PSC являются по конструкции идентичными с силовыми автоматическими выключателями PMC, но они не оснащены расцепителями максимального тока (от короткого замыкания и перегрузки)

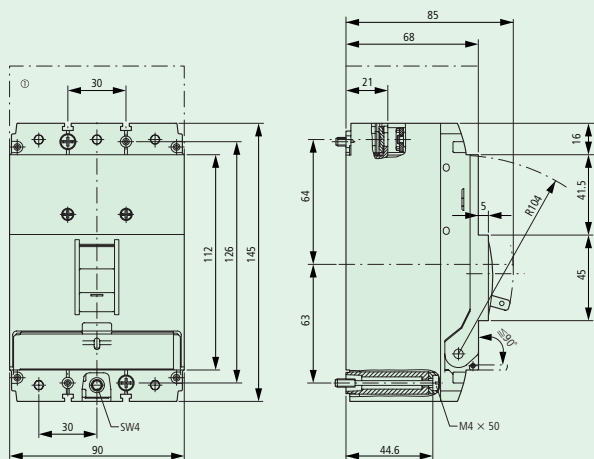
Схема соединения

Технические данные

	PMC1 / PSC1	PMC2 / PSC2	PMC3 / PSC3	PMC4 / PSC4
Электрические				
Номинальный ток I_n	40 -160 А	160 – 250 А	250 – 630 А	1600 А
Максимальное рабочее напряжение	690 В AC	690 В AC	690 В AC	690 В AC
Категория перенапряжения	III/3	III/3	III/3	III/3
Ном. импульсное напряжение выдержки U_{imp}	6 кВ	8 кВ	8 кВ	8 кВ
Диапазон настройки расцепителя перегрузки автоматического выключателя	0,8 - 1 x I_n	0,8 - 1 x I_n	0,5 - 1 x I_n	0,5 - 1 x I_n
Диапазон настройки расцепителя короткого замыкания автоматического выключателя	6 - 10 I_n	6 – 10 I_n	2 – 8 I_n	2 – 12 I_n
Номинальная предельная отключающая способность I_{cu} автом. выключателя				
(240 В)	30 кА	30 кА	85 кА	50 кА
(414 В)	25 кА	25 кА	50 кА	50 кА
(525 В)	15 кА	15 кА	25 кА	25 кА
Ном. рабочая отключающая способность I_{cs} автоматического выключателя				
(240 В)	15 кА	15 кА	42,5 кА	25 кА
(414 В)	12,5 кА	12,5 кА	25 кА	25 кА
(525 В)	7,5 кА	7,5 кА	12,5 кА	12,5 кА
Мощность рассеяния автом. выключателя	13 Вт	19 Вт	40 Вт	97 Вт
Долговечность				
механическая	10000 коммутац. циклов	10000 коммутац. циклов	7500 коммутац. циклов	5000 коммутац. циклов
электрическая (AC-1) 400/415 В	5000 коммутац. циклов	5000 коммутац. циклов	2500 коммутац. циклов	1500 коммутац. циклов
Механические:				
Высота выреза в защитной панели	45 мм	95 мм	95 мм	117 мм
Соединительные зажимы	хомутные	винт. подключение M8	винт. подключение M10	винт. подключение M10
Сечение подключаемых проводов				
1 провод	2,5 – 70 мм ²	2,5 - 185 мм ²	35 - 240 мм ²	120 - 240 мм ²
2 провода	4 – 25 мм ²	25 – 70 мм ²	4 – 120 мм ²	95 - 180 мм ²
Диапазон температуры окружающей среды	от -25 до +70 °С	от -25 до +70 °С	от -25 до +70 °С	от -25 до +70 °С
Монтаж	4 шт. M4 на приборную шину при помощи NZM1-XC35	4 шт. M4 на приборную шину при помощи NZM2-XC75	4 шт. M5	4 шт. M5

Количество вспомо. контактов	PMC 1 / PSC1	PMC2 / PSC2	PMC3 / PSC3	PMC4 / PSC4
HIN	1	2	3	3
HIA	1	1	1	2

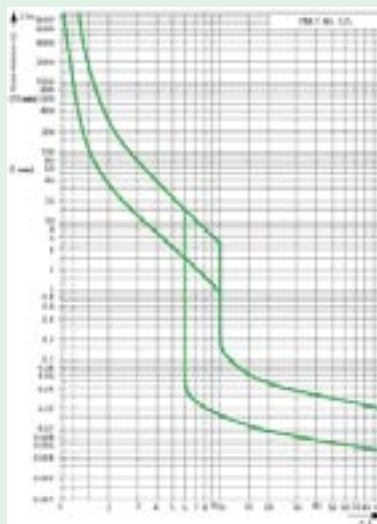
Силовые автоматические выключатели PMC1 и выключатели нагрузки PSC1

Размеры [мм]

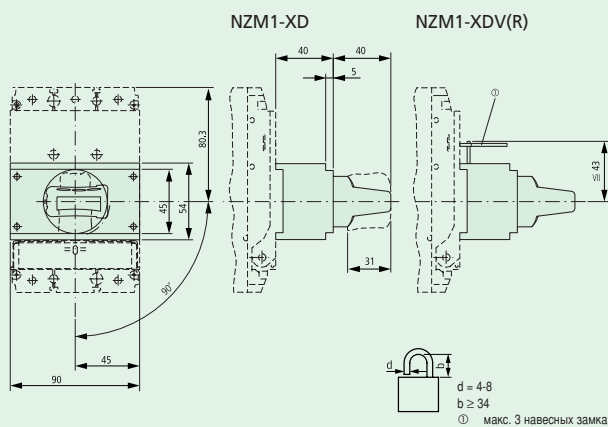


① Крышка зажимов

Характеристика отключения автом. выключателя PMC1

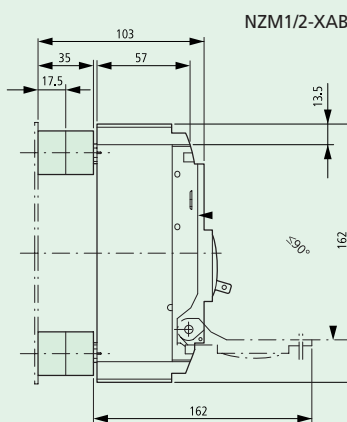


Ручной поворотный привод для монтажа на прибор



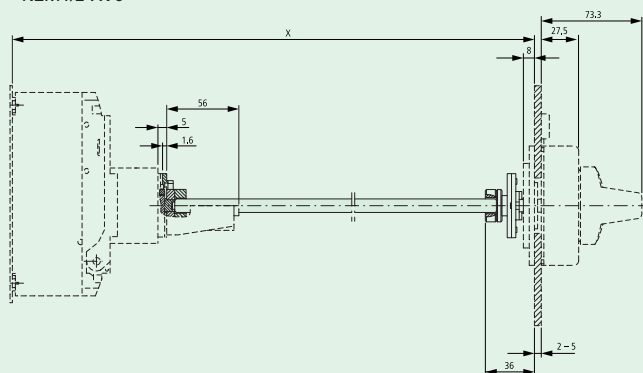
• возможность поворота автоматического выключателя на $\pm 90^\circ$

Использование дистанционных подкладок



Удлинит. ось для PMC1 и PMC2 с дверным соединением

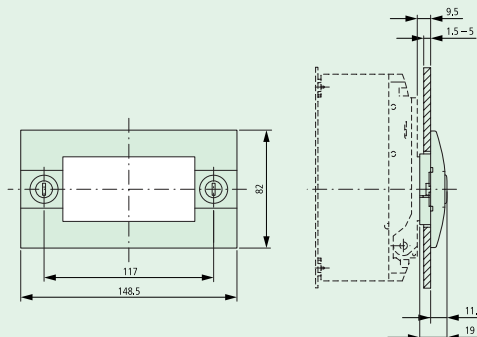
NZM1/2-XV4
NZM1/2-XV6



	X [мм]
NZM1/2-XV4	200 - 400
NZM1/2-XV6	400 - 600

Защитная рамка

NZM1-XBR

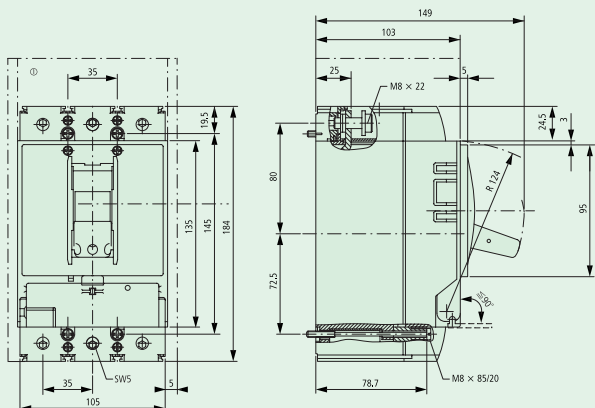


• вырез в дверях для защитной рамки: 132 x 58 мм

Обзор типов и кодов для заказа найдете на стр. 68

Силовые автоматические выключатели PMC2 и выключатели нагрузки PSC2

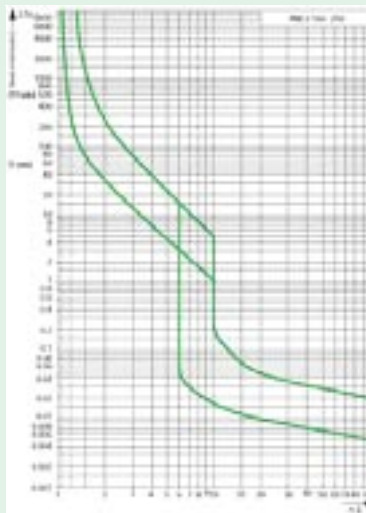
Размеры [мм]



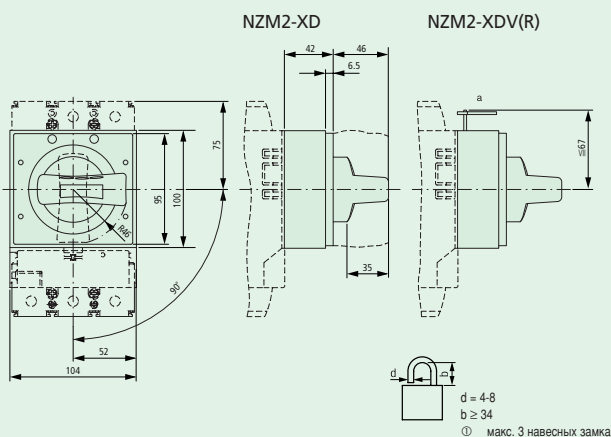
① Крышка зажимов

Возможность использовать дистанционные подкладки NZM1/2-XAB

Характеристика отключения автом. выключателя PMC2

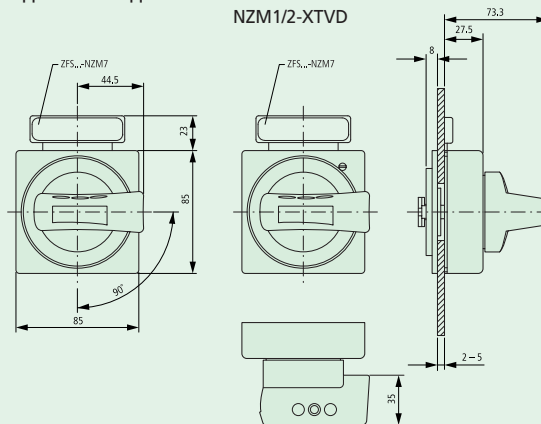


Ручной поворотный привод для монтажа на прибор



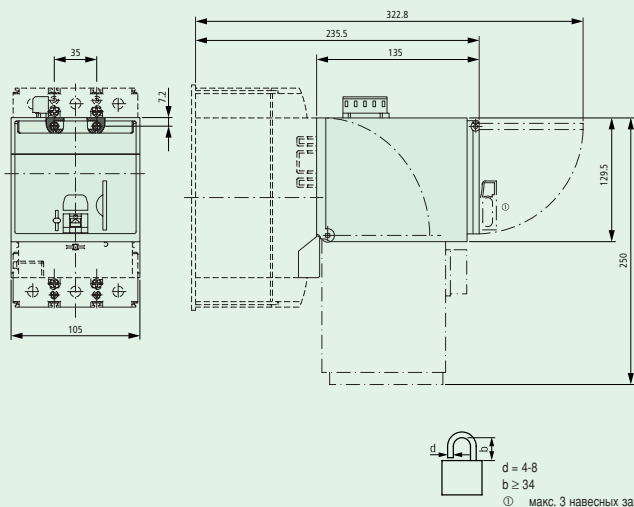
- Возможность поворота автоматического выключателя на $\pm 90^\circ$
- Удлинительная ось для PMC2 / PSC2

Ручной проволочный привод запираемый с дверным соединением для PMC1 а PMC2



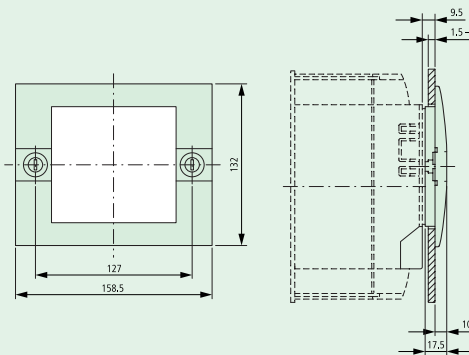
Двигательный привод для PMC2 / PSC2

NZM2-XR



Защитная рамка

NZM2-XBR

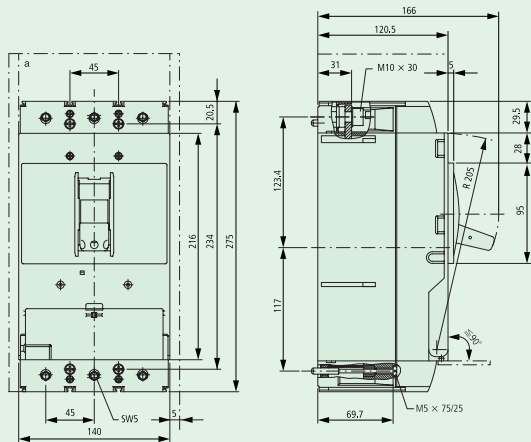


- Вырез в дверях для защитной рамки 142 x 103 мм

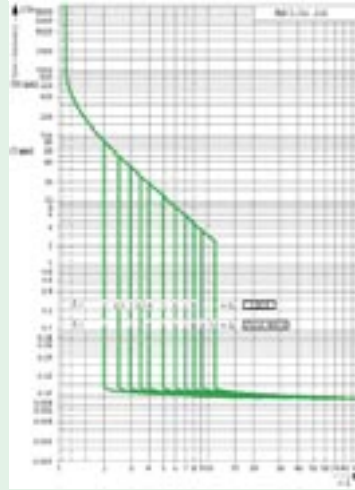
Обзор типов и кодов для заказа найдете на стр. 69

Силовые автоматические выключатели PMC3 и выключатели нагрузки PSC3

Размеры [мм]



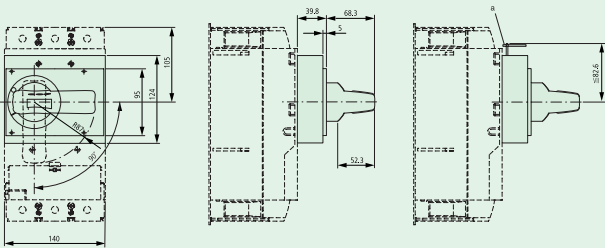
Характеристика отключения автом. выключателя PMC3



Ручной поворотный привод для монтажа на прибор

NZM3-XD

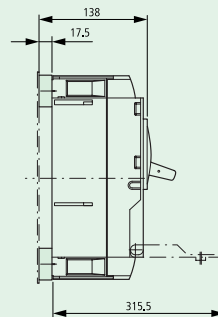
NZM3-XDV(R)



• Возможность поворота автоматического выключателя на 90°

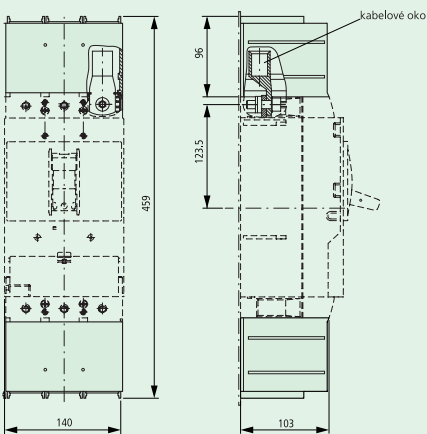
Дистанционные подкладки

NZM3-XAB



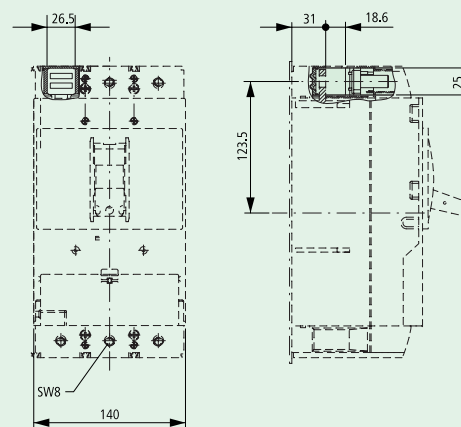
Крышка зажимов

NZM3-XKSA



Заменяемый хомутной зажим

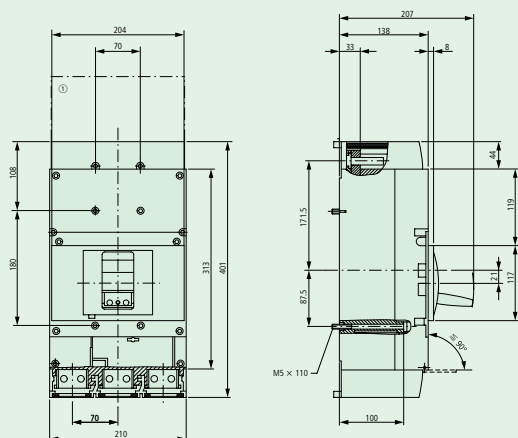
NZM3-XKC



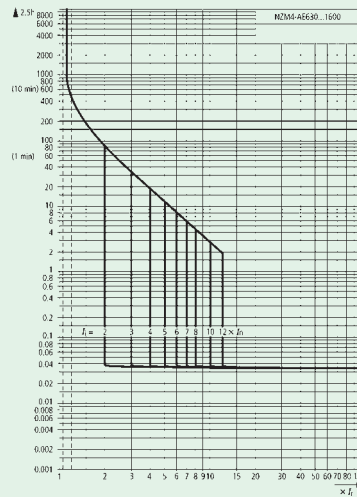
Обзор типов и кодов для заказа найдете на стр. 70

Силовые автоматические выключатели PMC4 и выключатели нагрузки PSC4

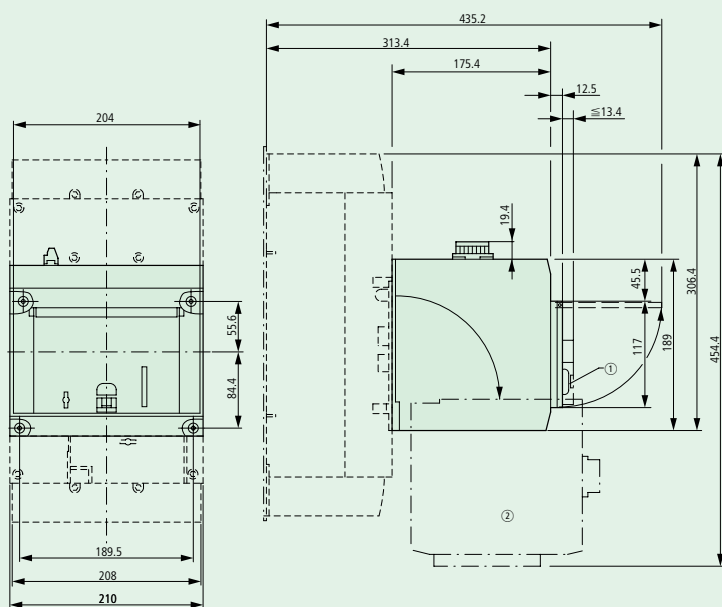
Размеры [мм]



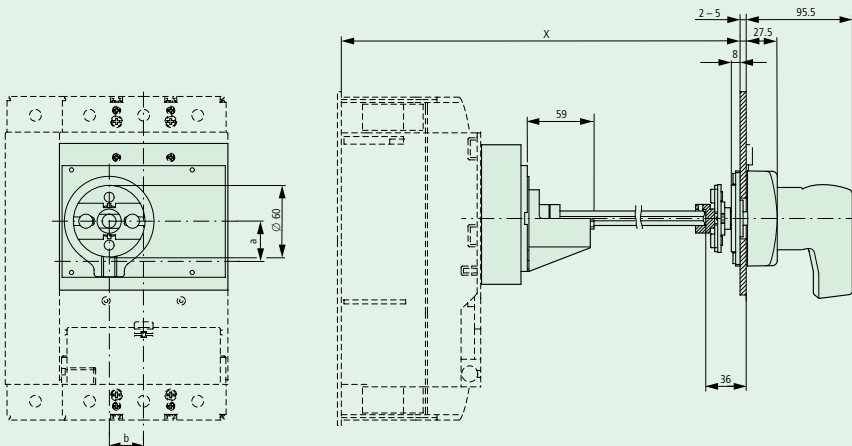
Характеристика отключения автом. выключателя PMC4



Двигательный привод



Управляющая ручка с дверным соединением и удлинительной осью



Обзор типов и кодов для заказа найдете на стр. 71