

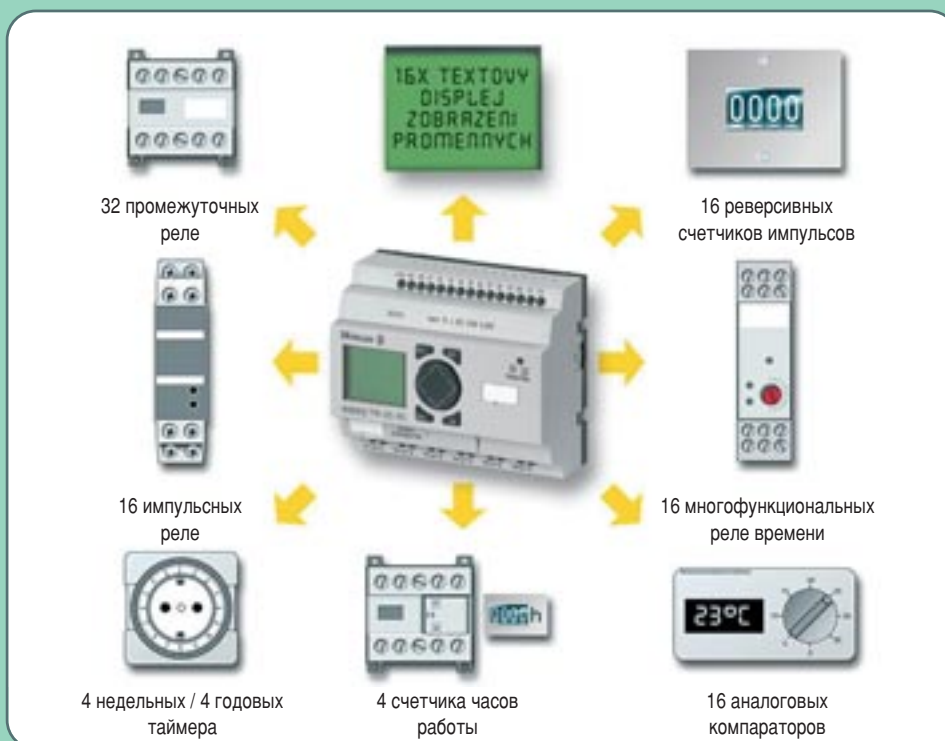
## Информация об изделии

Управляющие реле EASY500, 700, 800

Многофункциональный дисплей MFD-Titan®



**Новые EASY500 и EASY700 - EASY это просто, экономят Ваше время, место и деньги!**



Популярные серии управляющих реле EASY400 и EASY600 были обновлены и заменены серией EASY500 и EASY700. Эти новые приборы являются модификацией старых серий, в них были расширены и дополнены новые функции, они полностью совместимы со старыми сериями.

#### Новые приборы EASY500 и EASY700

EASY500/700 являются небольшими программируемыми управляющими приборами, способными решать комбинационные и последовательные задачи. Программирование можно производить прямо на приборе при помощи дисплея и кнопок управления или более комфортно - на компьютере при помощи программы EASY-SOFT. Новинки и более полную информацию, включая документацию, можно найти в Интернете на <http://easy.moeller.net> или <http://www.moeller.com.ua>

#### Быстрый ввод в эксплуатацию

Само программирование производится при помощи так называемой коммутационной схемы, которую можно приравнять к электрической цепи. Подсветка электрической цепи во время эксплуатации или в режиме проверки показывает, где протекает ток. Ввод в эксплуатацию, таким образом, упрощается и ускоряется. Подсветкой электрической цепи оснащены все приборы.

#### Варианты EASY

Управляющие реле серии EASY500/700 предоставляют пользователю 4 варианта напряжения питания для самых разнообразных областей применения (12 В DC, 24 В DC, 24 В AC, 115 / 240 В DC). Приборы AC в исполнении с безпотенциальными релейными выходами и приборы DC по выбору с релейными или транзисторными выходами. Диапазон напряжения входных сигналов всегда совпадает с напряжением питания. Приборы можно применять при температурах от -25 °C до 55 °C (ЖК-дисплеи надежно отображают информацию только с 0 °C).

#### Большая экономия места

Фронтальный размер 45x45 мм подходит как для применения в инсталляционных бытовых распределительных щитах, так и в распределительных шкафах машин и промышленного оборудования. EASY при этом всегда заменяет много традиционных элементов и коммутационных приборов при минимальных габаритных размерах.

### Соединения вместо проводов

Принципиальные схемы создают основу всех электротехнических решений. В практической реализации коммутационные приборы взаимно соединяются при помощи проводов. При помощи управляющего реле EASY соединение реализуется виртуально - просто нажатием кнопки, или же при помощи комфортабельного EASY-SOFTa на ПК. Простой выбор элемента схемы в меню, упрощает ввод схемы. Это экономит расходы по монтажу и коммутации – и главным образом драгоценное время.

### Управляющие реле EASY500

Восемь входов, четыре релейных или транзисторных выхода. У всех вариантов DA и DC имеются в распоряжении два аналоговых входа. Для подсчета импульсов имеются четыре скоростных входа до 1 кГц. Для ввода релейной схемы EASY512 предлагает три контакта и одну катушку на один шаг программы, всего можно использовать максимально 128 шагов. На встроенном дисплее можно отобразить максимально шестнадцать произвольных текстов на 48 знаков. В случае необходимости можете отобразить на дисплее в каждом тексте также две переменные.

### Управляющие реле EASY700

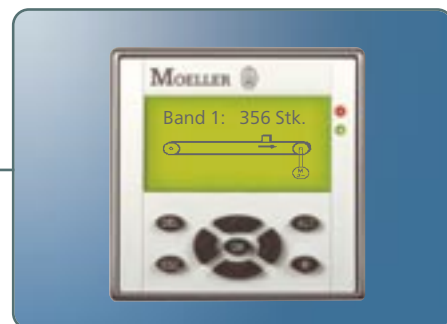
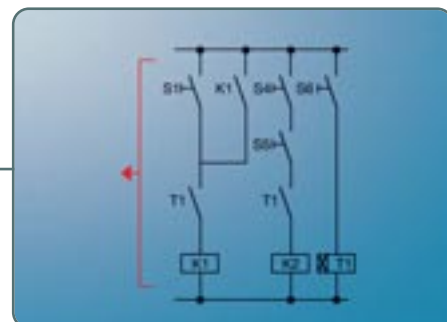
Двенадцать входов, шесть релейных или восемь транзисторных выходов. У всех вариантов DA и DC имеются в распоряжении два аналоговых входа. Для подсчета импульсов имеются в распоряжении четыре скоростных входа до 1 кГц. Для ввода релейной схемы EASY700 предлагает три контакта и одну катушку на один шаг программы, всего можно использовать максимально 128 шагов. На встроенном дисплее можно отобразить максимально шестнадцать произвольных текстов на 48 знаков. В случае необходимости можете отобразить на дисплее в каждом тексте также две переменные. Эти приборы можно далее расширить модулями расширения или при помощи модулей обмена данными подключить к информационной шине более высокого уровня.

### Управляющие реле EASY800

Двенадцать входов, шесть релейных или восемь транзисторных выходов. У всех вариантов DC имеются в распоряжении четыре аналоговых входа и по выбору один аналоговый выход. Для подсчета импульсов имеются в распоряжении четыре скоростных входа до 5 кГц. В релейной схеме можно последовательно соединить максимально четыре контакта и одну катушку на один шаг программы, всего максимально 256 шагов. На дисплее с подсветкой можно изобразить максимально 32 произвольных текста (по 64 знака). Отобразить требуемые значения, действительные значения, дату и время. Ввод требуемых значений на текстовом дисплее является очень простым. Эти приборы тоже возможно расширить и вдобавок их можно подключать к сети easy-NET.

### Многофункциональный дисплей MFD-Titan®

MFD-Titan® поддерживает все функции управляющего реле EASY800. Дисплей является полностью графическим. Заменяет, напр., 7-сегментный дисплей, и графически и в виде текста отображает сообщения о неисправностях и событиях в технологическом процессе. При помощи функциональных кнопок у MFD-Titan® можно во время работы отобразить и модифицировать требуемые параметры. Приборы поддерживают подсчет быстрых сигналов максимально до 3 кГц, измерение частот или оценку инкрементных датчиков, арифметические операции, хранение данных в памяти или обмен данными при помощи сети easy-NET, а также имеется возможность присоединения к EASY800 через программируемый интерфейс RS232. Система имеет модульный состав из трех частей: дисплеи, блок процессора и блок В/В. Возможность расширения такая же, как и для EASY700/800. Благодаря индивидуальным надписям на лицевой панели, выполненным по лазерной технологии, каждый пользователь MFD-Titan просто и быстро найдет функциональные кнопки.



## EASY и MFD-Titan® на практике Примеры реализованных применений



### Освещение витрин и управление рекламами

- Автоматическая коммутация освещения и рекламы в зависимости от освещенности или по времени
- Активация освещения во время тревоги или по событию
- Управление рекламами согласно различным алгоритмам



### Освещение зданий

- Включение / выключение освещения централизованно и децентрализованно при помощи функции импульсного реле
- Использование функции реле времени и функции таймеров для и управления по времени
- Возможность различных способов комфортабельного управления светом, напр., лестничное освещение с половинной интенсивностью и т.п.



### Теплицы

- Управление окнами в крышах, отоплением, вентиляторами, поливкой и освещением в зависимости от температуры, влажности и освещенности
- Обработка максимально четырех аналоговых значений на одном приборе при помощи арифметических функций и аналогового выхода или выхода с широтно-импульсной модуляцией
- Настройка требуемых параметров прямо на дисплее прибора



### Холодильный агрегат на грузовом автомобиле

- Диапазон рабочих температур от  $-25^{\circ}\text{C}$  до  $+55^{\circ}\text{C}$  у всех приборов EASY позволяет применять их на улице, на транспортных средствах и т.п.
- EASY является чрезвычайно выгодным с точки зрения расходов. Если применяется исполнение без клавиатуры и дисплея, то это приводит к дальнейшему снижению расходов
- Считывание данных о температуре, давлении и т.п. возможно при помощи аналоговых входов



### Управление машинами

- EASY находит применение при автоматизации машин различного вида благодаря своей гибкости при создании управляющего алгоритма и простой настройке параметров
- При управлении большими технологическими линиями - возможность соединения приборов по сети easy-NET
- Настройка поведения при включении питания в режимы «RUN» или «STOP» позволяет осуществить безопасный запуск оборудования
- Дополнит. модуль памяти позволяет осуществлять копирование релейной схемы без помощи ПК
- Запрограммир. модуль памяти позволяет перенести программу на другие EASY, выполняющие те же функции, либо произвести обновление программы EASY расположенного в удаленном месте

## EASY и MFD-Titan® на практике Примеры реализованны применений

### Текстильная промышленность, термическая фиксация надписей

- MFD-Titan - комфортабельное управление машиной
- Замена более дорогих систем управления



### Деревообрабатывающее производство

- MFD-Titan + EASY - модульная концепция управления и манипуляции
- Индивидуальные надписи – по заказу клиента
- Более дешевая система передачи данных
- Замена PLC



### Мойки высокого давления

- MFD-Titan + EASY - использование аналоговых сигналов обратной связи для управления



### Краны

- MFD-Titan + EASY - оптимизация сервиса оборудования
- Увеличение скорости подъемной системы
- Распределенная модульная система



### Управление резервуарами и водоемами

- Простая коммуникация между приборами максимально на расстояние 1000 м благодаря встроенному интерфейсу easy-NET
- Различные виды использования на основании различных значений времени смешивания и подачи
- Ввод параметров на дисплее
- Отображение текстовых сообщений на дисплее
- MFD-Titan – отображение графических элементов, какими являются, напр., уровень наполнения резервуара и т.п.



## EASY и MFD-Titan® на практике

### Примеры реализованных применений



#### Управление насосными станциями

- Управление насосными станциями питьевой воды и автоматизация обработки воды
- Управление насосными станциями водоочистительного сооружения сточных вод
- Увеличение или снижение количества работающих насосов в зависимости от высоты уровня
- Возможность управление насосом при помощи аналогового выхода и частотного преобразователя
- Чередование насосов так, чтобы насосы работали приблизительно одинаковое количество часов
- Работа без обслуживания и широкий диапазон температур окружающей среды от  $-25^{\circ}\text{C}$  до  $+55^{\circ}\text{C}$
- Возможность отправки SMS сообщений в случае тревоги или неисправности



#### Управление клапанами воздушных фильтров

- Открытие и закрытие клапанов, в зависимости от времени, для очистки фильтра

#### Отсасывание пыли для линии дробления сырья

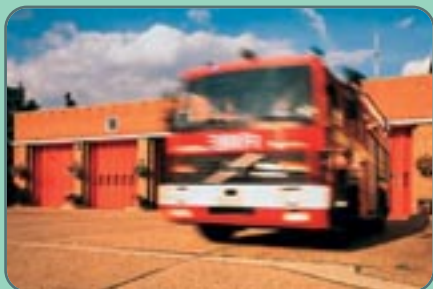
- Подключение к сети easy-NET позволяет распределить модули управления в пространстве

#### Автоматический ввод резерва

- Решение задачи автоматического ввода резервного питания двух вводной системы питания, при перебое в работе одного из них, при помощи управления автоматическими выключателями с осуществлением их взаимной блокировки
- Возможность автоматического возврата при возобновлении напряжения на неисправном приводе

#### Управление пожарной станцией

- Управление освещением, открытием и закрытием ворот, сиреной и т.п.



#### Управление конвейерами

- Различные виды управления конвейерами, напр., постепенный разгон и остановка отдельных лент конвейера

#### Контроль въезда на стоянку

- Контроль заполнения стоянки при помощи счетчика въезда и выезда со стоянки



#### Управление лифтом

- MFD-Titan на каждом этаже, подключение к сети easy-NET

## EASY и MFD-Titan® на практике

### Примеры реализованных применений

#### Управление машиной для печати на алюминиевые тубики

- Две EASY800 в сети easy-NET

#### Управление насосом для бака горячего в автомобильной промышленности

- Пополнение бака горячего на линии по испытанию двигателей в автомобильной промышленности

#### Управление центрифугой для фармацевтической промышленности

- Управление оборотами центрифуги цифровыми выходами EASY при помощи частотного преобразователя, сигнал преобразователя подводится на аналоговый вход EASY как обратная связь
- Управление гидравликой

#### Генератор серии импульсов

- Генератор серии импульсов с различной длиной импульсов и промежутков между импульсами, как замена кулачкового выключателя

#### Игры

- Различные игры, основанные, напр., на времени реакции человека

#### Автоматизация зданий

- Подключение к интеллектуальным системам Xcomfort автоматизации зданий (Nikobus, система RF) для обеспечения дополнительных функций (небольшое отображение системы при помощи MFD-Titan, отображение аналоговых значений, активация выходов ВКЛ / ВЫКЛ, обслуживание системы и т.п.).

#### Дальнейшие применения:

- Управление складом
- Управление лакировочной линией
- Управление вихревой ванной в бассейне
- Локальные системы управления в более сложных системах управления технологией благодаря возможности подключения к различным шинам данных
- Автоматизация различных любительских видов деятельности человека, напр., при разведении рыбок, животных, растениеводстве и т.п.
- Кондиционирование: приточная и вытяжная вентиляция, отопление, и т.п.
- Управляемый по времени нагрев при обработке материалов
- и многое другое



## Простое расширение EASY и MFD-Titan® – централизованно и децентрализованно



Расширяемые основные приборы серии EASY700, EASY800 и MFD-Titan® позволяют централизованное или децентрализованное расширение входов/выходов.

При помощи модулей расширения EASY618-AC-RE, EASY618-DC-RE или EASY620-DC-TE Вы получите комплект с 24 входами и максимально 16 выходами. Эти расширения разместите прямо около основного прибора и соедините их через интерфейс easy-LINK. В качестве альтернативы возможно соединение через модуль связи EASY200-EASY и стандартный, максимально 30-метровый двухпроводной кабель. Таким образом, очень просто решается вопрос удаленного соединения. Если вам дополнительно необходимы только два релейных выхода, то можете использовать расширение EASY202-RE.



## EASY и MFD-Titan<sup>®</sup>, подключенные к шине данных в производственном процессе

### Команды, сообщения, мониторинг и управление на уровне битов

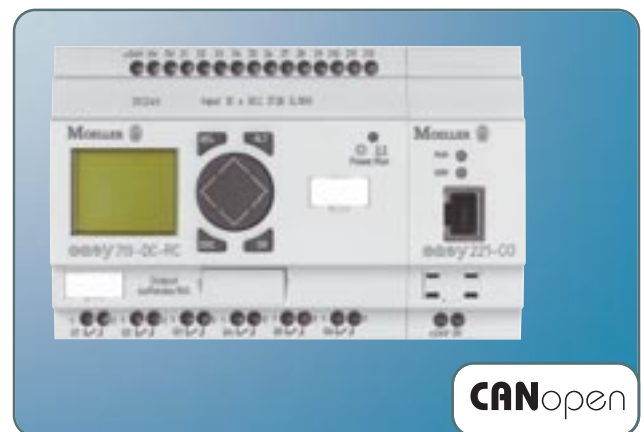
Даже для простых решений, напр., в производственных процессах окупится связь с шиной данных. Интерфейс блок управления - датчик, сокращенно AS-i, соединяет максимально 31 участника максимально с 248 двоичными данными. Для конструирования машин именно AS-i является наиболее пригодной шиной данных, потому что входные и выходные данные передаются с чрезвычайно коротким временем реакции 5 мс. Таким образом, можно, напр., в транспортной технике, дать команду разогнаться нескольким двигателям практически одновременно. Связь через шину данных при помощи модуля обмена EASY205-ASI чрезвычайно проста. Этот модуль можно централизованно подключить, через easy-LINK, ко всем расширяемым основным приборам EASY, т.е. к EASY700, EASY800 и на MFD-Titan. Двухжильный кабель к AS-i просто подключается к модулю. Обменом данных управляет вышестоящий мастер AS-i.

### Передача больших объемов данных

Для более сложных задач автоматизации, где пользователь передает большие объемы данных, напр., большее число аналоговых значений, требуемые значения, состояния счетчиков или параметры времени, используются более мощные информационные шины - Profibus DP. Profibus DP может передавать максимально 20 байтов на одного участника сети за цикл шины. Соединяет максимально 126 участников шины данных на расстоянии максимально до 1200 метров. У управляющего реле EASY имеется модуль обмена EASY204-DP для обмена данными по этой шине. По шине данных можно прочитать или изменить параметры настройки EASY. Если, напр., для изменения рецептуры требуются другие значения параметров в EASY, то можно при помощи мастера шины данных записывать и читать значения времени настройки часов, счетчиков, требуемые или действительные значения.

### Связь с мировыми стандартными системами шин данных

Аналогичные функции, как описаны выше, предоставляет модуль шины данных EASY221-CO для CANopen и EASY222-DN для DeviceNet.



## При помощи встроенного интерфейса easy-NET коммуникация является простой



Управляющие реле EASY800 и MFD-Titan® можно просто и с низкими расходами соединять в сеть друг с другом.

В сети может взаимно обмениваться информацией максимально восемь участников, состоящих из EASY800 и/или MFD-Titan на расстояние максимально 1000 метров. При этом каждый прибор обрабатывает собственную программу или используется как децентрализованный модуль входов/выходов. Кроме этого можно всех участников расширить по месту через интерфейс easy-LINK. Это позволяет использовать управляющие реле EASY в системах автоматизации с количеством В/В от 12 до более чем 300.

MFD-Titan вдобавок предоставляет возможность простого соединения с EASY800 или следующим MFD-Titan через серийный интерфейс.

Через модули обмена данных можно подключиться к системам шин данных AS-Interface, Profibus-DP, CANopen и DeviceNet.

MFD-Titan используется в качестве прибора отображения, обслуживания, программирования и параметризации.

Обслуживающий персонал наблюдает за всей сетью на ПК. ПК можно подключить к любому участнику через программируемый интерфейс.



## Простое обслуживание и визуализация MFD-Titan® = EASY800 в дизайне RMQ-Titan®



MFD-Titan® объединяет функции элементов управления и сигнализации RMQ-Titan® и управляющего реле EASY800 в одно целое - многофункциональный дисплей.

MFD-Titan отличается блестящим, полностью графическим дисплеем с подсветкой.

Если хотите без проблем отображать и реализовывать:

- ввод значений,
- тексты, значения даты и времени,
- 7-сегментные цифры,
- графические элементы, напр., фирменные логотипы, части машин,
- сообщения о неисправностях и задачи обслуживания,

то это все поддерживает и предлагает MFD-Titan.

### Простой монтаж, быстрый ввод в эксплуатацию

У MFD-Titan модульная конструкция: блоки дисплея, центральные блоки процессора с питанием и блоки входов / выходов. Простой монтаж производится при помощи двух стандартных крепежных отверстия 22,3 мм, таких же, как у элементов RMQ-Titan. Техника присоединения при помощи пружинных зажимов является простой и безопасной. Отдельные модули очень просто устанавливаются друг на друга. Это экономит время и монтажные расходы, и вдобавок не требуются никакие инструменты.



### Простое расширение

У модулей входа - выхода согласно предназначению имеются цифровые и аналоговые входы, а также релейные, транзисторные и аналоговые выходы. Кроме этого можно на месте или децентрализованно использовать модули расширения управляющего реле EASY.



### Простые и индивидуальные надписи

При помощи свободно доступного программного обеспечения для надписей можно индивидуально описывать функциональные кнопки и кожухи уже во время производства согласно Вашему заданию. При этом можно лазером создать как тексты, так и графику, напр., Ваш логотип.

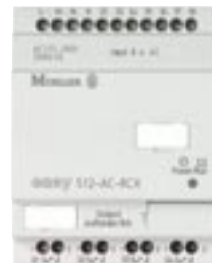
Легенда:

EASY abb-cc-def

- a ..... серия прибора
- bb .... сумма количества входов, выходов и возможности расширения
- cc .... напряжение питания  
DA .. 12 В DC,  
DC.. 24 В DC,  
AB .. 24 В AC,  
AC .. 115 / 240 В AC
- d .... тип выходов (R = реле, T = транзисторы)
- e .... С .. часы реального времени
- f .... X .. прибор без кнопок и дисплея



EASY512-AB-RC



EASY512-AC-RCX



EASY512-DA-RC

Основные приборы серии EASY500

|  | EASY512-AB-RC<br>27A 101  | EASY512-AB-RCX<br>27A 102 | EASY512-AC-R<br>27A 103 | EASY512-AC-RC<br>27A 104 | EASY512-AC-RCX<br>27A 105 | EASY512-DA-RC<br>27A 106 | EASY512-DA-RCX<br>27A 107 | EASY512-DC-R<br>27A 108 | EASY512-DC-RC<br>27A 109 | EASY512-DC-RCX<br>27A 110 |
|--|---|---------------------------|-------------------------|--------------------------|---------------------------|--------------------------|---------------------------|-------------------------|--------------------------|---------------------------|
| Замена типа  | Новинка   | Новинка                   | EASY412-AC-R<br>202 405 | EASY412-AC-RC<br>202 406 | EASY412-AC-RCX<br>212 308 | EASY412-DA-RC<br>224 471 | Новинка                   | EASY412-DC-R<br>202 403 | EASY412-DC-RC<br>202 404 | EASY412-DC-RCX<br>221 596 |
| Напряжение питания                                     | 24 В AC   |                           | 115 / 240 В AC          |                          |                           | 12 В DC                  |                           | 24 В DC                 |                          |                           |
| Цифровые входы / выходы<br>(Т = транзисторы, R = реле) | 8 / 4 R   | 8 / 4 R                   | 8 / 4 R                 | 8 / 4 R                  | 8 / 4 R                   | 8 / 4 R                  | 8 / 4 R                   | 8 / 4 R                 | 8 / 4 R                  | 8 / 4 R                   |
| Быстрые входы подсчета импульсов                       | -   | -                         | -                       | -                        | -                         | 4 / 1 кГц                | 4 / 1 кГц                 | 4 / 1 кГц               | 4 / 1 кГц                | 4 / 1 кГц                 |
| Непрерывный ток выходов <sup>1</sup>                   | 8 А   | 8 А                       | 8 А                     | 8 А                      | 8 А                       | 8 А                      | 8 А                       | 8 А                     | 8 А                      | 8 А                       |
| Аналоговые входы / выходы (0 - 10 В)                   | - / -   | - / -                     | - / -                   | - / -                    | - / -                     | 2 / -                    | 2 / -                     | 2 / -                   | 2 / -                    | 2 / -                     |
| ЖК-дисплей, клавиатура                                 | да  | -                         | да                      | да                       | -                         | да                       | -                         | да                      | да                       | -                         |
| Таймер недельный / годовой                             | 4 / 4   | 4 / 4                     | 4 / 4                   | 4 / 4                    | 4 / 4                     | 4 / 4                    | 4 / 4                     | 4 / 4                   | 4 / 4                    |                           |
| Многофункциональный таймер                             | 16  | 16                        | 16                      | 16                       | 16                        | 16                       | 16                        | 16                      | 16                       | 16                        |
| Счетчик с возможностью изменения направления отсчета   | 16  | 16                        | 16                      | 16                       | 16                        | 16                       | 16                        | 16                      | 16                       | 16                        |
| Счетчик часов работы                                   | 4   | 4                         | 4                       | 4                        | 4                         | 4                        | 4                         | 4                       | 4                        | 4                         |
| Аналоговый компаратор                                  | 16  | 16                        | 16                      | 16                       | 16                        | 16                       | 16                        | 16                      | 16                       | 16                        |
| Текстовый дисплей (изображение текста и переменных)    | 16  | 16                        | 16                      | 16                       | 16                        | 16                       | 16                        | 16                      | 16                       | 16                        |
| Метка - внутренние реле памяти                         | 32  | 32                        | 32                      | 32                       | 32                        | 32                       | 32                        | 32                      | 32                       | 32                        |
| Степень защиты   | IP 20   |                           |                         |                          |                           |                          |                           |                         |                          |                           |
| Монтаж   | на рейку DIN 50 022, 35 мм или винтами при помощи ножек ZB4-101-GF1 |                           |                         |                          |                           |                          |                           |                         |                          |                           |
| Рабочая температура окружающей среды                   | от -25 °C до +55 °C, дисплей надежно читается от 0 °C               |                           |                         |                          |                           |                          |                           |                         |                          |                           |
| Сертификация, стандарты                                | EN 50 178, EN 60947, UL, CSA  |                           |                         |                          |                           |                          |                           |                         |                          |                           |
| Размеры (в x ш x г)                                    | 71,5 x 90 x 58 мм   |                           |                         |                          |                           |                          |                           |                         |                          |                           |

<sup>1</sup> Реле = 8 А при омической нагрузке, 3 А при индуктивной нагрузке; можно подключить макс. 4 транзисторных выхода параллельно.



EASY512-DC-TCX



EASY719-AC-RC



EASY719-DA-RCX



EASY721-DC-TC

Основные приборы серии EASY700  
возможность расширения

| EASY412-DC-TC<br>207 808  |           | EASY412-DC-TCX<br>212 307 |           | Новинка                  |          | Новинка                   |          | EASY619-AC-RC<br>218 721 |          | EASY619-AC-RCX<br>212 312 |          | Новинка                  |           | Новинка                   |           | EASY619-DC-RC<br>224 473 |           | EASY619-DC-RCX<br>224 474 |           | EASY621-DC-TC<br>218 719 |           | EASY621-DC-TCX<br>212 311 |           |
|---|-----------|---------------------------|-----------|--------------------------|----------|---------------------------|----------|--------------------------|----------|---------------------------|----------|--------------------------|-----------|---------------------------|-----------|--------------------------|-----------|---------------------------|-----------|--------------------------|-----------|---------------------------|-----------|
| EASY512-DC-TC<br>274 111  |           | EASY512-DC-TCX<br>274 112 |           | EASY719-AB-RC<br>274 113 |          | EASY719-AB-RCX<br>274 114 |          | EASY719-AC-RC<br>274 115 |          | EASY719-AC-RCX<br>274 116 |          | EASY719-DA-RC<br>274 117 |           | EASY719-DA-RCX<br>274 118 |           | EASY719-DC-RC<br>274 119 |           | EASY719-DC-RCX<br>274 120 |           | EASY721-DC-TC<br>274 121 |           | EASY721-DC-TCX<br>274 122 |           |
| 24 В AC   |           | 24 В AC                   |           | 24 В AC                  |          | 24 В AC                   |          | 115 / 240 В AC           |          | 115 / 240 В AC            |          | 12 В DC                  |           | 12 В DC                   |           | 24 В DC                  |           | 24 В DC                   |           | 24 В DC                  |           | 24 В DC                   |           |
| 8 / 4 Т   | 8 / 4 Т   | 8 / 4 Т                   | 8 / 4 Т   | 12 / 6 R                 | 12 / 6 R | 12 / 6 R                  | 12 / 6 R | 12 / 6 R                 | 12 / 6 R | 12 / 6 R                  | 12 / 6 R | 12 / 6 R                 | 12 / 6 R  | 12 / 6 R                  | 12 / 6 R  | 12 / 6 R                 | 12 / 6 R  | 12 / 6 R                  | 12 / 6 R  | 12 / 8 Т                 | 12 / 8 Т  | 12 / 8 Т                  | 12 / 8 Т  |
| 4 / 1 кГц   | 4 / 1 кГц | 4 / 1 кГц                 | 4 / 1 кГц | -                        | -        | -                         | -        | -                        | -        | -                         | -        | 4 / 1 кГц                | 4 / 1 кГц | 4 / 1 кГц                 | 4 / 1 кГц | 4 / 1 кГц                | 4 / 1 кГц | 4 / 1 кГц                 | 4 / 1 кГц | 4 / 1 кГц                | 4 / 1 кГц | 4 / 1 кГц                 | 4 / 1 кГц |
| 0,5 А   | 0,5 А     | 0,5 А                     | 0,5 А     | 8 А                      | 8 А      | 8 А                       | 8 А      | 8 А                      | 8 А      | 8 А                       | 8 А      | 8 А                      | 8 А       | 8 А                       | 8 А       | 8 А                      | 8 А       | 8 А                       | 8 А       | 0,5 А                    | 0,5 А     | 0,5 А                     | 0,5 А     |
| 2 / -   | 2 / -     | 2 / -                     | 2 / -     | - / -                    | - / -    | - / -                     | - / -    | - / -                    | - / -    | - / -                     | - / -    | 2 / -                    | 2 / -     | 2 / -                     | 2 / -     | 2 / -                    | 2 / -     | 2 / -                     | 2 / -     | 2 / -                    | 2 / -     | 2 / -                     | 2 / -     |
| да  | -         | да                        | -         | да                       | -        | да                        | -        | да                       | -        | да                        | -        | да                       | -         | да                        | -         | да                       | -         | да                        | -         | да                       | -         | да                        | -         |
| 4 / 4   | 4 / 4     | 4 / 4                     | 4 / 4     | 4 / 4                    | 4 / 4    | 4 / 4                     | 4 / 4    | 4 / 4                    | 4 / 4    | 4 / 4                     | 4 / 4    | 4 / 4                    | 4 / 4     | 4 / 4                     | 4 / 4     | 4 / 4                    | 4 / 4     | 4 / 4                     | 4 / 4     | 4 / 4                    | 4 / 4     | 4 / 4                     | 4 / 4     |
| 16  | 16        | 16                        | 16        | 16                       | 16       | 16                        | 16       | 16                       | 16       | 16                        | 16       | 16                       | 16        | 16                        | 16        | 16                       | 16        | 16                        | 16        | 16                       | 16        | 16                        | 16        |
| 16  | 16        | 16                        | 16        | 16                       | 16       | 16                        | 16       | 16                       | 16       | 16                        | 16       | 16                       | 16        | 16                        | 16        | 16                       | 16        | 16                        | 16        | 16                       | 16        | 16                        | 16        |
| 4   | 4         | 4                         | 4         | 4                        | 4        | 4                         | 4        | 4                        | 4        | 4                         | 4        | 4                        | 4         | 4                         | 4         | 4                        | 4         | 4                         | 4         | 4                        | 4         | 4                         | 4         |
| 16  | 16        | 16                        | 16        | 16                       | 16       | 16                        | 16       | 16                       | 16       | 16                        | 16       | 16                       | 16        | 16                        | 16        | 16                       | 16        | 16                        | 16        | 16                       | 16        | 16                        | 16        |
| 16  | 16        | 16                        | 16        | 16                       | 16       | 16                        | 16       | 16                       | 16       | 16                        | 16       | 16                       | 16        | 16                        | 16        | 16                       | 16        | 16                        | 16        | 16                       | 16        | 16                        | 16        |
| 32  | 32        | 32                        | 32        | 32                       | 32       | 32                        | 32       | 32                       | 32       | 32                        | 32       | 32                       | 32        | 32                        | 32        | 32                       | 32        | 32                        | 32        | 32                       | 32        | 32                        | 32        |
| IP 20   |           |                           |           |                          |          |                           |          |                          |          |                           |          |                          |           |                           |           |                          |           |                           |           |                          |           |                           |           |
| на рейку DIN 50 022, 35 мм или винтами при помощи ножек ZB4-101-GF1 |           |                           |           |                          |          |                           |          |                          |          |                           |          |                          |           |                           |           |                          |           |                           |           |                          |           |                           |           |
| от -25 °С до +55 °С, дисплей надежно читается от 0 °С               |           |                           |           |                          |          |                           |          |                          |          |                           |          |                          |           |                           |           |                          |           |                           |           |                          |           |                           |           |
| EN 50 178, EN 60947, UL, CSA  |           |                           |           |                          |          |                           |          |                          |          |                           |          |                          |           |                           |           |                          |           |                           |           |                          |           |                           |           |
| 107,5 x 90 x 58 мм  |           |                           |           |                          |          |                           |          |                          |          |                           |          |                          |           |                           |           |                          |           |                           |           |                          |           |                           |           |

Легенда:

**EASY abb-cc-def**

- a ..... серия прибора
- bb .... сумма количества входов, выходов и возможности расширения
- cc .... напряжение питания  
DC.. 24 В DC,  
AC .. 115 / 240 В AC
- d .... тип выходов (R = реле, T = транзисторы)
- e .... C .. часы реального времени  
E .. расширяющий прибор
- f .... X .. прибор без кнопок и дисплея



EASY819-AC-RC



EASY819-DC-RCX



EASY822-DC-TC

**Основные приборы серии EASY800  
возможность расширения и соединения в сеть**

|  | EASY819-AC-RC<br>256 267  |          | EASY819-AC-RCX<br>256 268 |           | EASY819-DC-RC<br>256 269 |           | EASY819-DC-RCX<br>256 270 |           | EASY821-DC-TC<br>256 273 |           | EASY821-DC-TCX<br>256 274 |           | EASY820-DC-RC<br>256 271 |          | EASY820-DC-RCX<br>256 272 |  | EASY822-DC-TC<br>256 275 |  | EASY822-DC-TCX<br>256 276 |  |
|--|---|----------|---------------------------|-----------|--------------------------|-----------|---------------------------|-----------|--------------------------|-----------|---------------------------|-----------|--------------------------|----------|---------------------------|--|--------------------------|--|---------------------------|--|
| Напряжение питания                                     | 115 / 240 В AC  |          |                           |           |                          |           |                           |           | 24 В DC                  |           |                           |           |                          |          |                           |  |                          |  |                           |  |
| Потребляемая мощность                                  | 10 ВА   |          |                           |           |                          |           |                           |           | 3,4 Вт                   |           |                           |           |                          |          |                           |  |                          |  |                           |  |
| Цифровые входы / выходы<br>(T = транзисторы, R = реле) | 12 / 6 R  | 12 / 6 R | 12 / 6 R                  | 12 / 6 R  | 12 / 8 T                 | 12 / 8 T  | 12 / 6 R                  | 12 / 6 R  | 12 / 8 T                 | 12 / 8 T  | 12 / 6 R                  | 12 / 6 R  | 12 / 8 T                 | 12 / 8 T |                           |  |                          |  |                           |  |
| Быстрые входы подсчета импульсов                       | -   | -        | 4 / 5 кГц                 | 4 / 5 кГц | 4 / 5 кГц                | 4 / 5 кГц | 4 / 5 кГц                 | 4 / 5 кГц | 4 / 5 кГц                | 4 / 5 кГц | 4 / 5 кГц                 | 4 / 5 кГц | 4 / 5 кГц                |          |                           |  |                          |  |                           |  |
| Непрерывный ток выходов <sup>1</sup>                   | 8 А   | 8 А      | 8 А                       | 8 А       | 0,5 А                    | 0,5 А     | 8 А                       | 8 А       | 0,5 А                    | 0,5 А     | 8 А                       | 8 А       | 0,5 А                    | 0,5 А    |                           |  |                          |  |                           |  |
| Аналоговые входы / выходы (0 - 10 В)                   | - / -   | - / -    | 4 / -                     | 4 / -     | 4 / -                    | 4 / -     | 4 / 1                     | 4 / 1     | 4 / 1                    | 4 / 1     | 4 / 1                     | 4 / 1     | 4 / 1                    |          |                           |  |                          |  |                           |  |
| ЖК-дисплей, клавиатура                                 | да  | -        | да                        | -         | да                       | -         | да                        | -         | да                       | -         | да                        | -         | да                       | -        |                           |  |                          |  |                           |  |
| Таймер недельный / годовой                             | 32 / 32   | 32 / 32  | 32 / 32                   | 32 / 32   | 32 / 32                  | 32 / 32   | 32 / 32                   | 32 / 32   | 32 / 32                  | 32 / 32   | 32 / 32                   | 32 / 32   | 32 / 32                  |          |                           |  |                          |  |                           |  |
| Многофункциональный таймер                             | 32  | 32       | 32                        | 32        | 32                       | 32        | 32                        | 32        | 32                       | 32        | 32                        | 32        | 32                       |          |                           |  |                          |  |                           |  |
| Счетчик с возможностью изменения направления отсчета   | 32  | 32       | 32                        | 32        | 32                       | 32        | 32                        | 32        | 32                       | 32        | 32                        | 32        | 32                       |          |                           |  |                          |  |                           |  |
| Счетчик часов работы                                   | 4   | 4        | 4                         | 4         | 4                        | 4         | 4                         | 4         | 4                        | 4         | 4                         | 4         | 4                        |          |                           |  |                          |  |                           |  |
| Аналоговый компаратор                                  | 32  | 32       | 32                        | 32        | 32                       | 32        | 32                        | 32        | 32                       | 32        | 32                        | 32        | 32                       |          |                           |  |                          |  |                           |  |
| Текстовый дисплей (изображение текста и переменных)    | 32  | 32       | 32                        | 32        | 32                       | 32        | 32                        | 32        | 32                       | 32        | 32                        | 32        | 32                       |          |                           |  |                          |  |                           |  |
| Метка - внутренние реле памяти                         | 96  | 96       | 96                        | 96        | 96                       | 96        | 96                        | 96        | 96                       | 96        | 96                        | 96        | 96                       |          |                           |  |                          |  |                           |  |
| Степень защиты   | IP 20   |          |                           |           |                          |           |                           |           |                          |           |                           |           |                          |          |                           |  |                          |  |                           |  |
| Монтаж   | на рейку DIN 50 022, 35 мм или винтами при помощи ножек ZB4-101-GF1 |          |                           |           |                          |           |                           |           |                          |           |                           |           |                          |          |                           |  |                          |  |                           |  |
| Рабочая температура окружающей среды                   | от -25 °C до +55 °C, дисплей надежно читается от 0 °C               |          |                           |           |                          |           |                           |           |                          |           |                           |           |                          |          |                           |  |                          |  |                           |  |
| Сертификация, стандарты                                | EN 50 178, EN 60947, UL, CSA  |          |                           |           |                          |           |                           |           |                          |           |                           |           |                          |          |                           |  |                          |  |                           |  |
| Размеры (в x ш x г)                                    | 107,5 x 90 x 72 мм  |          |                           |           |                          |           |                           |           |                          |           |                           |           |                          |          |                           |  |                          |  |                           |  |

<sup>1</sup> Реле = 8 А при омической нагрузке, 3 А при индуктивной нагрузке; можно подключить макс. 4 транзисторных выходы параллельно.



EASY618-DC-RE



EASY202-RE



EASY204-DP



EASY205-ASI



EASY221-CO

Модули расширения <sup>2</sup>  
Расширение входов и выходов

Расширение для обмена данными

| 2-DC-TCX<br>276   | EASY618-AC-RE<br>212 314 | EASY618-DC-RE<br>232 112 | EASY620-DC-TE<br>212 313 | EASY200-RE<br>232 186 | EASY200-EASY<br>212 315 | EASY204-DP<br>212 316 | EASY205-ASI<br>221 598 | EASY221-CO<br>233 539 | EASY222-DN<br>233 540 |
|---|--------------------------|--------------------------|--------------------------|-----------------------|-------------------------|-----------------------|------------------------|-----------------------|-----------------------|
| 15/240 В AC   | 24 В DC                  | -                        | -                        | 24 В DC               | -                       | 24 В DC               | 24 В DC                | 24 В DC               | 24 В DC               |
| 10 BA   | 4 Вт                     | 1 Вт                     | 1 Вт                     | 2 Вт                  | 1 Вт                    | 2 Вт                  | 2 Вт                   | 2 Вт                  |                       |
| 12 / 6 R  | 12 / 6 R                 | 12 / 8 T                 | - / 2 R                  | - / -                 | - / -                   | - / -                 | - / -                  | - / -                 |                       |
| -   | -                        | -                        | -                        | -                     | -                       | -                     | -                      | -                     |                       |
| 8 A   | 8 A                      | 0,5 A                    | 8 A                      | -                     | -                       | -                     | -                      | -                     |                       |
| - / -   | - / -                    | - / -                    | - / -                    | - / -                 | - / -                   | - / -                 | - / -                  | - / -                 |                       |
| -   | -                        | -                        | -                        | -                     | -                       | -                     | -                      | -                     |                       |
| - / -   | - / -                    | - / -                    | - / -                    | - / -                 | - / -                   | - / -                 | - / -                  | - / -                 |                       |
| -   | -                        | -                        | -                        | -                     | -                       | -                     | -                      | -                     |                       |
| -   | -                        | -                        | -                        | -                     | -                       | -                     | -                      | -                     |                       |
| -   | -                        | -                        | -                        | -                     | -                       | -                     | -                      | -                     |                       |
| -   | -                        | -                        | -                        | -                     | -                       | -                     | -                      | -                     |                       |
| -   | -                        | -                        | -                        | -                     | -                       | -                     | -                      | -                     |                       |
| -   | -                        | -                        | -                        | -                     | -                       | -                     | -                      | -                     |                       |
| -   | -                        | -                        | -                        | -                     | -                       | -                     | -                      | -                     |                       |
| IP 20   |                          |                          |                          |                       |                         |                       |                        |                       |                       |
| на рейку DIN 50 022, 35 мм или винтами при помощи ножек ZB4-101-GF1 |                          |                          |                          |                       |                         |                       |                        |                       |                       |
| от -25 °C до +55 °C, дисплей надежно читается от 0 °C               |                          |                          |                          |                       |                         |                       |                        |                       |                       |
| EN 50 178, EN 60947, UL, CSA  |                          |                          |                          |                       |                         |                       |                        |                       |                       |
| 107,5 x 90 x 58 мм  |                          |                          |                          |                       | 35,5 x 90 x 58 мм       |                       |                        |                       |                       |

<sup>2</sup> Составной частью является соединитель

**Примечание:** русское меню в EASY800 доступно с ноября 2004 г.



MFD-80-B



MFD-CP4



MFD-CP8-NT

**Многофункциональный дисплей MFD-Titan®**  
Дисплей

**Центральный блок**

для удаленного дисплея приборов EASY и MFD-Titan (только для текстов)

Блок центрального процессора с возможностью присоединения дисплея и блока входов / выходов (изображение графики)

|  | MFD-80-B<br>265 251                                   | MFD-80<br>256 268 | MFD-CP4-500<br>274 094         | MFD-CP4-800<br>274 095 | MFD-CP4<br>280 888 | MFD-AC-CP8-NT<br>274 092                                     | MFD-AC-CP8-ME<br>274 091 | MFD-CP8-NT<br>265 253 | MFD-CP8-ME<br>267 164 | MFD-AC<br>274 093 |
|--|---|-------------------|--------------------------------|------------------------|--------------------|--|--------------------------|-----------------------|-----------------------|-------------------|
| Напряжение питания                                     | -   | -                 | 24 В DC                        |                        |                    | 115 / 240 В AC   |                          | 24 В DC               |                       | 115/240 В AC      |
| Потребляемая мощность                                  | 3 Вт  |                   | 3 Вт                           |                        |                    | 10 ВА  |                          | 3 Вт                  |                       | 10 ВА             |
| Цифровые входы / выходы<br>(Т = транзисторы, R = реле) | -   | -                 | -                              | -                      | -                  | -  | -                        | -                     | -                     | 12 / 4 R          |
| Быстрые входы подсчета импульсов                       | -   | -                 | -                              | -                      | -                  | -  | -                        | -                     | -                     | -                 |
| Непрерывный ток выходов <sup>1</sup>                   | -   | -                 | -                              | -                      | -                  | -  | -                        | -                     | -                     | 8 А               |
| Аналоговые входы / выходы (0 - 10 В)                   | -   | -                 | -                              | -                      | -                  | -  | -                        | -                     | -                     | -                 |
| ЖК-дисплей, клавиатура                                 | да / да   | да / -            | -                              | -                      | -                  | -  | -                        | -                     | -                     | -                 |
| Таймер недельный / годовой                             | -   | -                 | -                              | -                      | -                  | 32 / 32  | 32 / 32                  | 32 / 32               | 32 / 32               | -                 |
| Многофункциональный таймер                             | -   | -                 | -                              | -                      | -                  | 32   | 32                       | 32                    | 32                    | -                 |
| Счетчик с возможностью изменения направления отсчета   | -   | -                 | -                              | -                      | -                  | 32   | 32                       | 32                    | 32                    | -                 |
| Счетчик часов работы                                   | -   | -                 | -                              | -                      | -                  | 4  | 4                        | 4                     | 4                     | -                 |
| Аналоговый компаратор                                  | -   | -                 | -                              | -                      | -                  | 32   | 32                       | 32                    | 32                    | -                 |
| Текстовый дисплей (изображение текста и переменных)    | -   | -                 | -                              | -                      | -                  | 32   | 32                       | 32                    | 32                    | -                 |
| Метка - внутренние реле памяти                         | -   | -                 | -                              | -                      | -                  | 96   | 96                       | 96                    | 96                    | -                 |
| Степень защиты   | IP 65   |                   |                                | IP 20                  |                    |  |                          |                       |                       |                   |
| Монтаж   | монтаж спереди, 2 x 22,3 мм стандартные отверстия     |                   | подключено к дисплею MFD-80-.. |                        |                    | подключено к дисплею MFD-80-.. или на рейку DIN 50 022 35 мм |                          |                       |                       | по                |
| Рабочая температура окружающей среды                   | от -25 °С до +55 °С, дисплей надежно читается от 0 °С |                   |                                |                        |                    |  |                          |                       |                       |                   |
| Сертификация, стандарты                                | EN 50 178, EN 60947, UL, CSA                          |                   |                                |                        |                    |  |                          |                       |                       |                   |
| Размеры (в x ш x г)                                    | 86,5 x 86,5 x 20 мм                                   |                   |                                | 107,5 x 29,5 x 90 мм   |                    |  |                          |                       |                       |                   |

<sup>1</sup> Реле = 8 А при омической нагрузке, 3 А при индуктивной нагрузке; можно подключить макс. 4 транзисторных выходов параллельно.

**Примечание:** русское меню в MFD-Titan



MFD-R16



MFD-TA17



Блок входов / выходов

Принадлежности

| MFD-R16<br>265 254                            | MFD-RA17<br>265 364 | MFD-T16<br>265 255 | MFD-TA17<br>265 256 |
|---|---------------------|--------------------|---------------------|
| 24 В DC                                       |                     |                    |                     |
| 3 Вт  |                     |                    |                     |
| 12 / 4 R                                      | 12 / 4 R            | 12 / 4 T           | 12 / 4 T            |
| 4 / 3 кГц                                     | 4 / 3 кГц           | 4 / 3 кГц          | 4 / 3 кГц           |
| 8 А   | 8 А                 | 0,5 А              | 0,5 А               |
| 4 / -   | 4 / 1               | 4 / -              | 4 / 1               |
| -   | -                   | -                  | -                   |
| -   | -                   | -                  | -                   |
| -   | -                   | -                  | -                   |
| -   | -                   | -                  | -                   |
| -   | -                   | -                  | -                   |
| -   | -                   | -                  | -                   |
| IP 20   |                     |                    |                     |
| включено к центральному блоку MFD-...-CP8-... |                     |                    |                     |
| 88,1 x 90 x 25 мм                             |                     |                    |                     |

| ТМп, код для заказа       | описание   |
|---------------------------|--|
| EASY200-POW<br>229 424    | импульсный источник питания, 85-264 В AC / 24 В DC; 0,25 А; 12 В DC; 20 мА, устойчивость к короткому замыканию, защита от перегрузки |
| EASY400-POW<br>212 319    | импульсный источник питания, 85-264 В AC / 24 В DC; 1,25 А; устойчивость к короткому замыканию, защита от перегрузки                 |
| EASY-SOFT                 | актуальная версия под заказ  |
| EASY-PC-CAB<br>202 409    | кабель программирования для соединения EASY500/700 и ПК  |
| EASY800-PC-CAB<br>256 277 | кабель программирования для соединения EASY800 / MFD-Titan и ПК  |
| EASY-M-32K<br>270 884     | модуль памяти 32К для хранения и переноса программы EASY500/700  |
| EASY-M-256K<br>256 279    | модуль памяти 256К для хранения и переноса программы EASY800 / MFD-Titan   |
| EASY-NT-30<br>256 283     | кабель для соединения сети easy-NET для EASY800 / MFD-Titan, длина 0,3 м   |
| EASY-NT-80<br>256 284     | кабель для соединения сети easy-NET для EASY800 / MFD-Titan, длина 0,8 м   |
| EASY-NT-150<br>256 285    | кабель для соединения сети easy-NET для EASY800 / MFD-Titan, длина 1,5 м   |
| EASY-NT-CAB<br>256 286    | 4-жильный кабель данных, 4 x 0,18 мм <sup>2</sup> , витая пара, AWG26, длина 100 м   |
| EASY-NT-R<br>256 281      | концевое сопротивление шины данных для сети easy-NET (для создания сети необходимо использовать 2 шт.)                               |
| EASY-NT-RJ45<br>256 280   | соединитель для присоединения к шине данных easy-NET, 8-полюсный, RJ45   |
| EASY-LINK-DS<br>221607    | запасной соединитель для соединения основного прибора с расширяющим прибором   |
| ZB4-101-GF1<br>061 360    | приборная ножка для винтового крепления на монтажную панель (2 шт. для EASY2..., 3 шт. для EASY5..., 4 шт. для EASY 6.../7.../8...)  |
| SKF-FF4<br>233 780        | прозрачное защелкивающееся окошко SKF 94 x 77 x 25 мм (4 TE)   |
| SKF-FF6<br>233 781        | прозрачное защелкивающееся окошко SKF 130 x 77 x 25 мм (6 TE)  |
| SKF-HA<br>233 782         | адаптер для рейки DIN с прозрачным защелкивающимся окошком, 12 x 66 x 82 мм, окошко для встраивания приборов спереди                 |
| M22-TA<br>226 161         | телескопический зажим на 35 мм рейку DIN для выравнивания монтажной глубины в шкафу  |

Titan доступно с ноября 2004 г.

## Соединение нажатием кнопки – ввод контактных схем и параметров на приборе



### Обслуживание EASY

Релейные схемы и параметры возможно вводить прямо на дисплее EASY при помощи кнопок. Релейная схема использует - как это привычно - нормально разомкнутые и нормально замкнутые контакты, а также катушки реле.

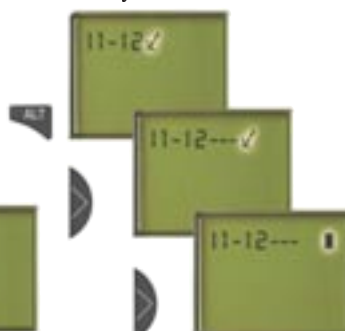
Ввести контакт «I1»



Ввести контакт «I2»



Соединить поле контактов и катушек

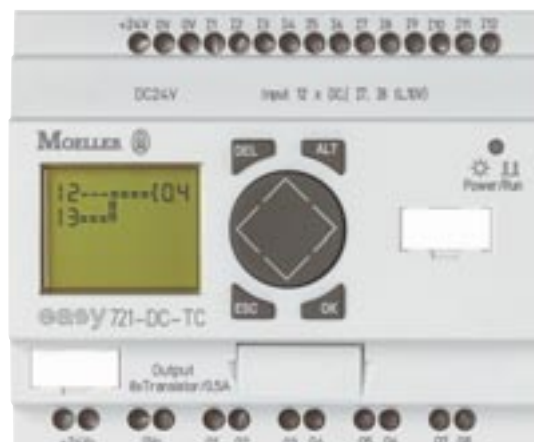


Выбрать релейную катушку «Q1»



У каждой из восьми кнопок своя функция. При помощи кнопки ОК активируется выбранное действие. При помощи четырех курсорных кнопок вверх, вниз, влево и направо пользователь производит выбор действия, которое должно осуществиться. Кнопка ESC возвращает действие назад и кнопка DEL служит для стирания. Кнопка ALT используется для соединения в контактной схеме.

После ввода контактной схемы в управляющее реле схема проверяется. Подсветка электрической цепи при проверке показывает, как ток протекает через контакты.



## EASY-SOFT – комфортабельный ввод релейной схемы



**EASY-SOFT** чрезвычайно упрощает работу пользователю. Графический редактор отображает прямо необходимые контактные схемы. Меню выбора и функция «Drag and Drop» (перетащить и оставить) упрощают соединение. Достаточно выбрать контакты и катушки и соединить их, и это только щелчком мыши.

**EASY-SOFT-PRO** основана на программном обеспечении **EASY-SOFT** и позволяет программирование и параметризацию функций визуализации прибора MFD-Titan.

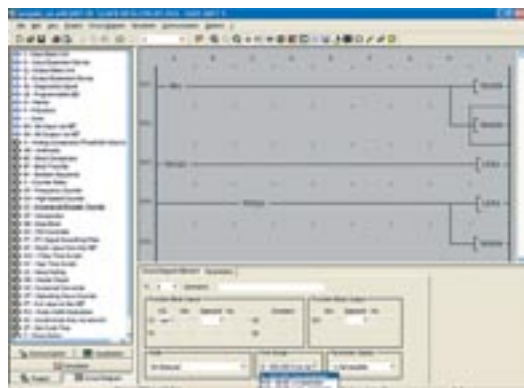
Для предварительного осмотра, обработки и распечатки программы имеются в распоряжении следующие виды отображений:

- согласно IEC с символами контактов и катушек, международный стандарт
- как изображение на дисплее EASY
- согласно ANSI, американскому стандарту

При помощи встроенной автономной симуляции пользователь проверяет релейную схему до ввода в эксплуатацию без подключенного прибора. Комментарии к контактам, катушкам и функциональным элементам придают схеме наглядность. Титульный лист с индивидуальным фирменным логотипом и различными полями надписей и список перекрестных ссылок с комментариями создает из распечатки отличную документацию Ваших применений.

### **EASY не нуждается в техническом обслуживании**

Созданная программа сохраняется постоянно в **EASY** до возможной следующей модификации. Дополнительное вспомогательное напряжение или батарейки не нужны. Управляющие реле, таким образом, не требуют абсолютно никакого технического обслуживания. От перебора в подаче тока защищены релейные схемы и параметры. **EASY** кроме этого помнит коммутационные состояния или значения (так называемая остаточная намагниченность). Например, после повторного включения можно далее обрабатывать состояния счетчиков часов работы, действительные значения счетчиков и реле времени. Остаточная намагниченность различных элементов или также данных имеется в распоряжении во всех классах мощности **EASY**.



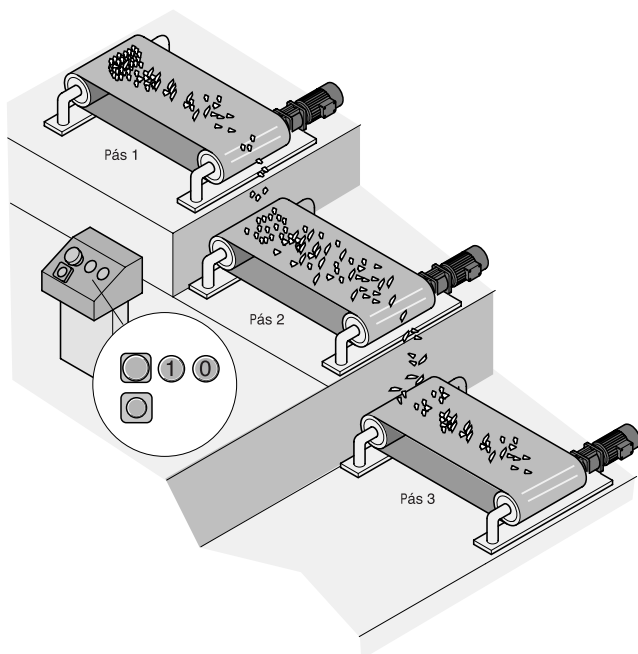
Демо-версию, обновления и дальнейшую информацию найдете на Интернетe: <http://easy.moeller.net>

## Управление взаимодействием трех ленточных конвейеров

### Постановка задачи

Три ленточных конвейера должны постепенно разгоняться и останавливаться с задержкой друг за другом. Предполагаются три режима работы: постепенный разгон, постепенная остановка и быстрая остановка. Должны контролироваться защитные автоматические выключатели двигателей и если какой-то из них отключится, то система конвейеров должна постепенно остановиться. Если возникнет неисправность, то включится сигнализация мигающим светом.

### Функциональная схема



### Описание функции

Три ленточных конвейера одного транспортного оборудования должны постепенно разгоняться и останавливаться, чтобы была обеспечена плавная и бесперебойная транспортировка материала.

### Разгон

После нажатия на кнопку S1 (ПУСК) ленты начинают работать с фиксировано запрограммированными промежутками времени 5 с. Первой разгоняется лента № 3, затем №2 и наконец №1.

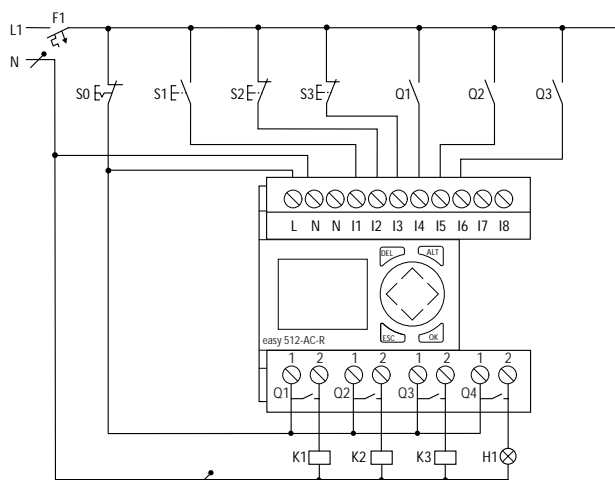
### Остановка

После нажатия на кнопку S2 (СТОП) ленты начнут останавливаться в обратном порядке по сравнению с разгоном, т.е. начиная с ленты №1. За счёт этого в первую очередь обеспечивается добегание пустых лент, а также, что при следующем пуске не будет иметь место разгон тяжелых загруженных лент, т.е. будут разгоняться пустые ленты. Между нажатием на кнопку и остановкой ленты 1 пройдет 5 с. Следующие ленты будут останавливаться также всегда через 5 с. Настроенные интервалы времени должны иметь возможность изменения при помощи управляющего реле EASY; для этой цели должно быть настроено на блоке программирования функция «+». При помощи кнопки S3 (БЫСТРЫЙ СТОП) выключаются двигатели всех трех лент немедленно, без задержки.

### Неисправность двигателя

Если какой-то двигатель выйдет из строя, то его 3-фазный автоматический выключатель отключится от сети, при этом разомкнется вспомогательный контакт (Q1 – 3) на автоматическом выключателе. Обнаруженная неисправность будет сигнализирована мигающим светом и автоматически вызовет функцию СТОП. Это в данном случае означает, что двигатели, находящиеся после неисправного двигателя, будут выключаться постепенно с интервалом 5 с, в то время как двигатели перед неисправным двигателем будут выключены немедленно.

### Управляющие цепи

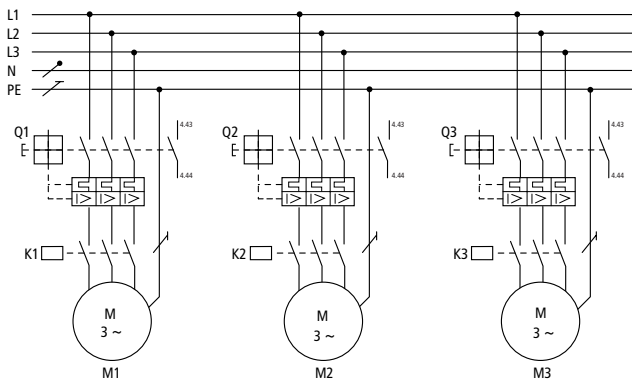


|         |  |
|---------|--|
| S0      | Аварийное выключение                                     |
| S1      | Кнопка ПУСК  |
| S2      | Кнопка СТОП  |
| S3      | Кнопка БЫСТРЫЙ СТОП                                      |
| Q1 – Q3 | Устройства сигнализации выхода из строя двигателей 1 – 3 |
| K1 - K3 | Контакты двигателей 1 – 3                                |
| H1      | Сигнальный свет (мигающий световой сигнал)               |
| F1      | Автоматический выключатель 16 А, характеристика          |

B

|    |  |
|----|--|
| M3 | Внутренняя память ПУСК                                   |
| Q1 | Выход – контактор двигателя 1                            |
| Q2 | Выход – контактор двигателя 2                            |
| Q3 | Выход – контактор двигателя 3                            |
| Q4 | Выход – сигнальный свет                                  |
| T1 | Реле времени с задержкой притяжения - 5 с ⇒ пуск ленты 2 |
| T2 | Реле времени с задержкой притяжения - 5 с ⇒ пуск ленты 1 |
| T3 | Реле времени с задержкой притяжения - 5 с ⇒ стоп ленты 1 |
| T4 | Реле времени с задержкой притяжения - 5 с ⇒ стоп ленты 2 |
| T5 | Реле времени с задержкой притяжения - 5 с ⇒ стоп ленты 3 |
| T6 | Реле времени мигающее (1 с) - сообщение о неисправности  |

### Силовые цепи



### Преимущества

реализованные функции:

- 2 реле времени с задержкой притяжения
- 2 реле времени с задержкой отпадения
- 1 реле времени мигающее
- 2 вспомогательные реле

ограниченные требования к установке проводов  
сниженная потребность места по сравнению с классическим решением

защита при помощи пароля от несанкционированного вмешательства

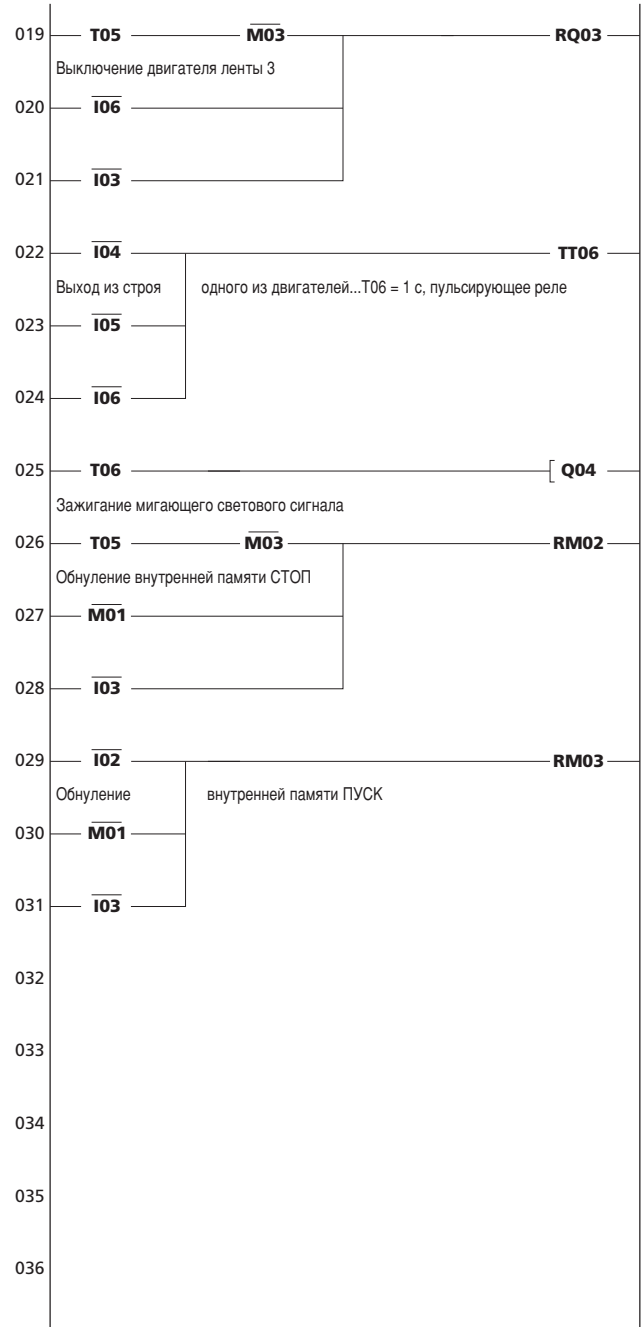
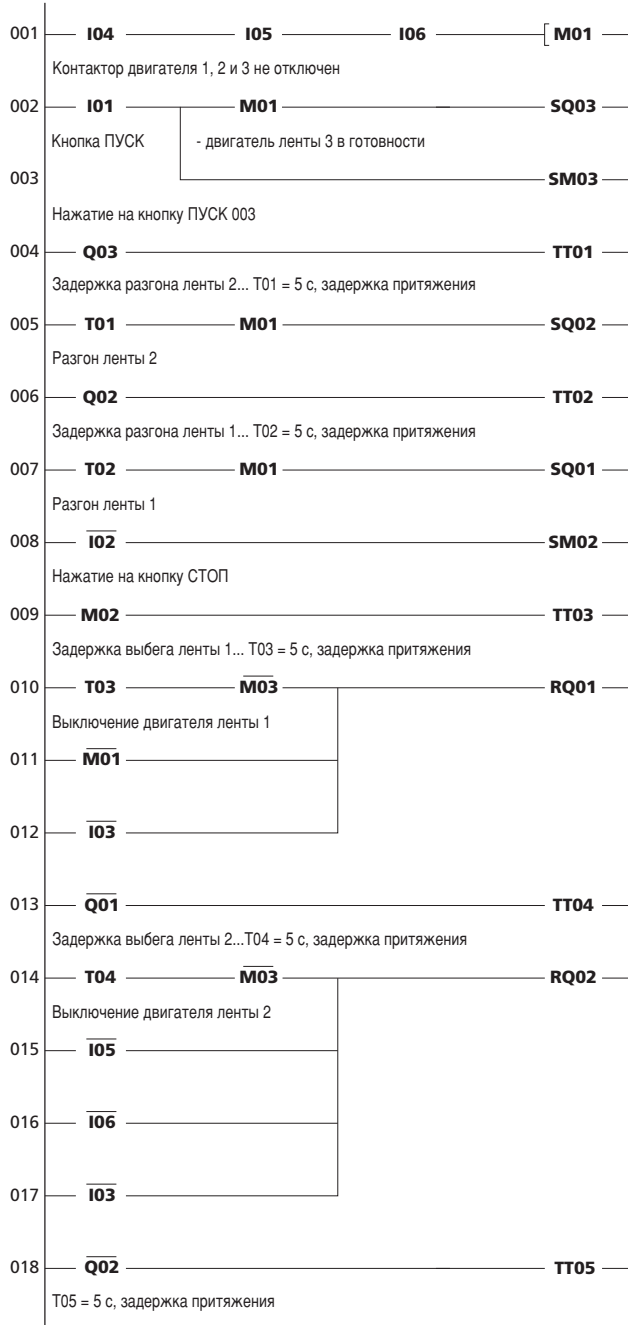
### Спецификация приборов

| Штук | Прибор                                   | Данные для заказа             |
|------|--|-------------------------------|
| 1    | Управляющее реле                         | EASY 512-AC-R                 |
| 1    | Размыкающая кнопка                       | M22-D-G-X1/K10                |
| 1    | Замыкающая кнопка                        | M22-D-R-X0/K01                |
| 1    | Грибовидная кнопка размыкающая           | M22-DP-R-X0/K01               |
| 1    | Аварийный выключатель                    | M22-PV/K01                    |
| 1    | Устройство световой сигнализации красное | M22-LED230-R/M22-L-R          |
| 3    | Защитный автоматический выключатель      | PKZMO-xx<br>xx-ток двигателя  |
| 3    | Сигнализация отключения                  | AGM2-10-PKZ 0                 |
| 3    | Контактор                                | см. обзорную табл. в каталоге |
| 1    | Автоматический выключатель 16 А          | PL7-B16/1                     |

### Список операндов

|    |   |
|----|---|
| T1 | Входная кнопка ПУСК                                   |
| T2 | Входная кнопка СТОП                                   |
| T3 | Входная кнопка БЫСТРЫЙ СТОП                           |
| T4 | Вход – выход из строя двигателя 1                     |
| T5 | Вход – выход из строя двигателя 2                     |
| T6 | Вход – выход из строя двигателя 3                     |
| M1 | Внутренняя память выхода из строя двигателей 1, 2 и 3 |
| M2 | Внутренняя память СТОП                                |

## Коммутационная схема - ленточные конвейеры

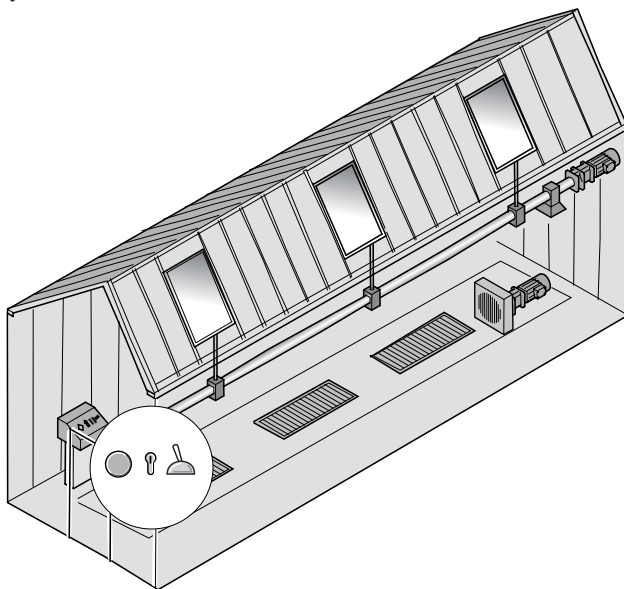


## Управление температурой, отоплением и вентиляцией в теплице

### Постановка задачи

Окна в крыше теплицы должны автоматически поднимаясь открываться и опускаясь - закрываться, при этом проветриванием должна снижаться температура в теплице. При снижении температуры ниже определенного настроенного предела в теплицу должен приводиться через нагревательную установку теплый воздух. Двигатели, которые являются приводом вентилятора и поднимают и опускают окна в крыше, должны контролироваться, и если появится неисправность, то она должна быть сообщена мигающей сигнализацией.

### Функциональная схема



### Описание функции

Теплица служит одновременно в качестве выставочного и торгового помещения. Окна в крыше должны открываться в зависимости от температуры. На управляющем реле EASY настроится требуемая температура, при достижении которой реле выдает команду «открыть окна», окна начнут открываться, и так же настроится температура, при которой реле выдает команду «закрыть окна», и окна в крыше начнут закрываться. Датчик температуры В1, оснащенный выходом напряжения, обеспечивает в то же время необходимое опорное напряжение. Определение, или же расчет этих уровней принятия решения показывает следующий пример.

### Управление вентиляцией

Всеми окнами управляют при помощи одного трехфазного двигателя М1, оснащенного контакторами и цепями для реверсивного хода. Достижение концевых положений окон сигнализируется концевыми выключателями, а именно концевым выключателем S2 в положении «открыто» и выключателем S3 в положении «закрыто». При достижении определенного из концевых положений двигатель выключится.

### Подвод теплого воздуха

Если температура в теплице упадет ниже данного предела, то произойдет пуск двигателя вентилятора М2, в результате этого в теплицу начнет нагнетаться теплый воздух. Когда достигается требуемая температура, то двигатель выключается.

### Неисправность одного двигателя

Если выйдет из строя двигатель М1 или М2, то разомкнется контакт соответствующего устройства сигнализации выхода из строя Q1 или Q2. Неисправность любого из двигателей потом сообщается миганием сигнальной лампы Н1.

### Непрерывная вентиляция

При помощи выключателя S1, которым управляют ключом, исключится автоматическое регулирование температуры и можно использовать так называемую «непрерывную вентиляцию». При ней окна в крыше - если это необходимо - сначала закроются и потом снова откроются в установленное положение.

Время хода T2 двигателя М1, которое определяет степень открытия окон в крыше, может быть прямо настроено на управляющем реле EASY.

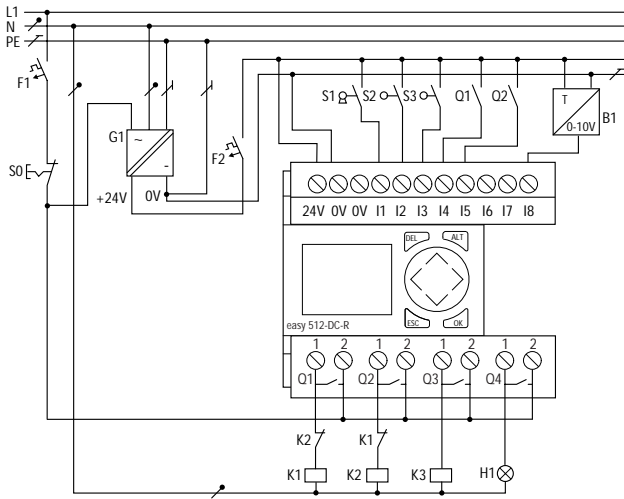
Окна в крыше должны быть открыты максимально - до конечного положения. Предварительная настройка T2 составляет 4 с.

### Ручное управление

Во время технического обслуживания и ремонта возможно настраивать окна в требуемые положения вручную, и это при помощи кнопки Р2 (стрелка вверх) в направлении открывания и при помощи кнопки Р4 (стрелка вниз) в направлении закрывания окон.

Использование кнопок Р возможно в специальном меню. В это меню можно войти одновременным нажатием кнопок ALT и DEL. Подробности можно найти так же и в руководстве, которое можно загрузить с Интернета с <http://www.easy-mfd.cz>.

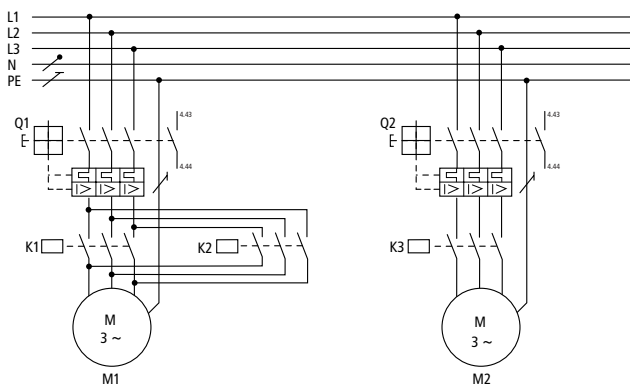
## Управляющие цепи



- B 1 Датчик температуры (аналоговый вход)
- F 1 Автоматический выключатель 16 А, с характеристикой В
- F 2 Автоматический выключатель контура 24 В (необязательный)
- G 1 Сетевой фидер 230 В AC / 24 В DC
- H 1 Сигнальная лампа неисправности двигателя
- K 1 Контактор двигателя окон для открывания
- K 2 Контактор двигателя окон для закрытия
- K 3 Контактор двигателя вентилятора
- Q 1 Устройство сигнализации выхода из строя двигателя окон
- Q 2 Устройство сигнализации выхода из строя двигателя вентилятора
- S 0 Аварийный выключатель
- S 1 Выключатель непрерывной вентиляции (с ключом)
- S 2 Концевой выключатель «окна открыты»
- S 3 Концевой выключатель «окна закрыты»

Если в качестве реверсивного контактора для управления направлением вращения двигателя для открывания окон используется пара контакторов с механической блокировкой (см. спецификацию приборов), то уже не нужна электрическая связь между ними.

## Силовые цепи



## Спецификация приборов

| Штук | Прибор  | Данные для заказа   |
|------|---|---|
| 1    | Управляющие реле EASY   | EASY412-DC-R  |
| 1    | Датчик температуры  |   |
| 1    | Сетевой фидер<br>230 В AC / 24 В DC<br>$I_n = 200 \text{ mA}$ | SN4-025-B17   |
| 1    | Выключатель,<br>управляемый ключом<br>для монтажа спереди     | M22-WRS/K10   |
| 1    | Устройство световой<br>сигнализации (красное)                 | M22-LED230-R/M22-L-R  |
| 2    | Защитный автоматический<br>выключатель                        | PKZMO-xx<br>(xx - ток двигателя)  |
| 2    | Сигнализация отключения                                       | AGM2-10-PKZ 0   |
| 1    | Силовой контактор<br>до 4 кВт<br>до 5,5 кВт<br>до 7,5 кВт     | DIL 00M (230 В 50 Гц)<br>DIL 00AM (230 В 50 Гц)<br>DIL 00BM (230 В 50 Гц)             |
| 1    | Реверсивные контакторы<br>для реверсив. хода двигателя        | DIUL EM/21/MV (230 В 50 Гц)<br>DIUL 00AM/11 (230 В 50 Гц)<br>DIUL 0M/11 (230 В 50 Гц) |
| 2    | Концевой выключатель  | см. главный каталог   |
| 1    | Автоматический<br>выключатель проводки                        | PL7-B16/1   |
| 1    | Аварийный выключатель   | M22-PV/K01  |

### Пример настройки датчика температуры

Диапазон измерения датчика температуры: от -35 до +55 °C  
 Выходной сигнал датчика температуры: 0 - 10 В DC  
 Коммутационные уровни:  
 Окна должны начать открываться при: 25 °C  
 Окна должны начать закрываться при: 23 °C  
 Отопление должно начать работать при: 20 °C

### Пример настройки коммутационных уровней

Общая формула для расчета опорного напряжения  $U_p$ :

$$U_p = \frac{10B}{UL + LL} \times (\text{коммутационный уровень} + LL)$$

UL = верхний предел диапазона измерения  
 LL = нижний предел диапазона измерения

#### Напряжение $U_{po}$ для открывания окон:

$$U_{po} = \frac{10B}{55^\circ\text{C} + 35^\circ\text{C}} \times (25^\circ\text{C} + 35^\circ\text{C}) = 6,7 \text{ В}$$

#### Напряжение $U_{pz}$ для закрывания окон:

$$U_{pz} = \frac{10B}{55^\circ\text{C} + 35^\circ\text{C}} \times (23^\circ\text{C} + 35^\circ\text{C}) = 6,4 \text{ В}$$

### Напряжение $U_{pv}$ для включения отопления:

$$U_{pv} = \frac{10V}{55^{\circ}C + 35^{\circ}C} \times (20^{\circ}C + 35^{\circ}C) = 6,1 V$$

Чтобы предотвратить непрерывное автоматическое включение и выключение двигателя для открывания и закрытия окон, или же включение и выключение отопления, то необходимо у каждой функции создать так называемый коммутационный интервал (минимально + 0,1 В) между напряжением для ее включения и напряжением для ее выключения.

Таким образом, были определены следующие опорные напряжения (коммутационные уровни) для отдельных компараторов:

|               |            |                   |
|---------------|------------|-------------------|
| Открытие окон | включить:  | $U_{po1} = 6,8 V$ |
|               | выключить: | $U_{po0} = 6,6 V$ |
| Закрытие окон | включить:  | $U_{pz1} = 6,3 V$ |
|               | выключить: | $U_{pz0} = 6,5 V$ |
| Отопление     | включить:  | $U_{pv1} = 6,0 V$ |
|               | выключить: | $U_{pv0} = 6,2 V$ |

### Список операндов

- A 1 Компаратор открытия окон включить
- A 2 Компаратор открытия окон выключить
- A 3 Компаратор закрытия окон включить
- A 4 Компаратор закрытия окон выключить
- A 5 Компаратор отопления включить
- A 6 Компаратор отопления выключить
- I 1 Вход выключателя (управл. ключом)
- η для непрерывной вентиляции
- I 2 Вход концевого выключателя - окна открыты
- I 3 Вход концевого выключателя - окна закрыты
- I 4 Вход устройства сигнализации выхода из строя двигателя M1 - открывание окон
- I 5 Вход устройства сигнализации выхода из строя двигателя M2 - вентилятор
- I 6 Вход опорного напряжения датчика температуры
- M 1 Внутренняя память команды открытия окон
- M 2 Внутренняя память команды закрытия окон
- M 3 Внутренняя память компаратора открытия окон
- M 4 Внутренняя память компаратора закрытия окон
- M 5 Внутренняя память компаратора отопления
- M 6 Внутр. память открывания окон при помощи реле времени T2
- P 2 Курсорная кнопка со стрелкой вверх = открыть окна
- P 4 Курсорная кнопка со стрелкой вниз = закрыть окна
- Q 1 Выход на контактор двигателя M1 для открытия окон
- Q 2 Выход на контактор двигателя M1 для закрытия окон
- Q 3 Выход на контактор двигателя M2 вентилятора
- Q 4 Выход на устройство световой сигнал. неисправности двигателя
- T 1 Мигающее реле времени для сообщений неисправности
- T 2 Реле времени для открывания окон в течение 4 с для непрерывной вентиляции

### Преимущества

реализованные функции

1x реле времени с задержкой притяжения

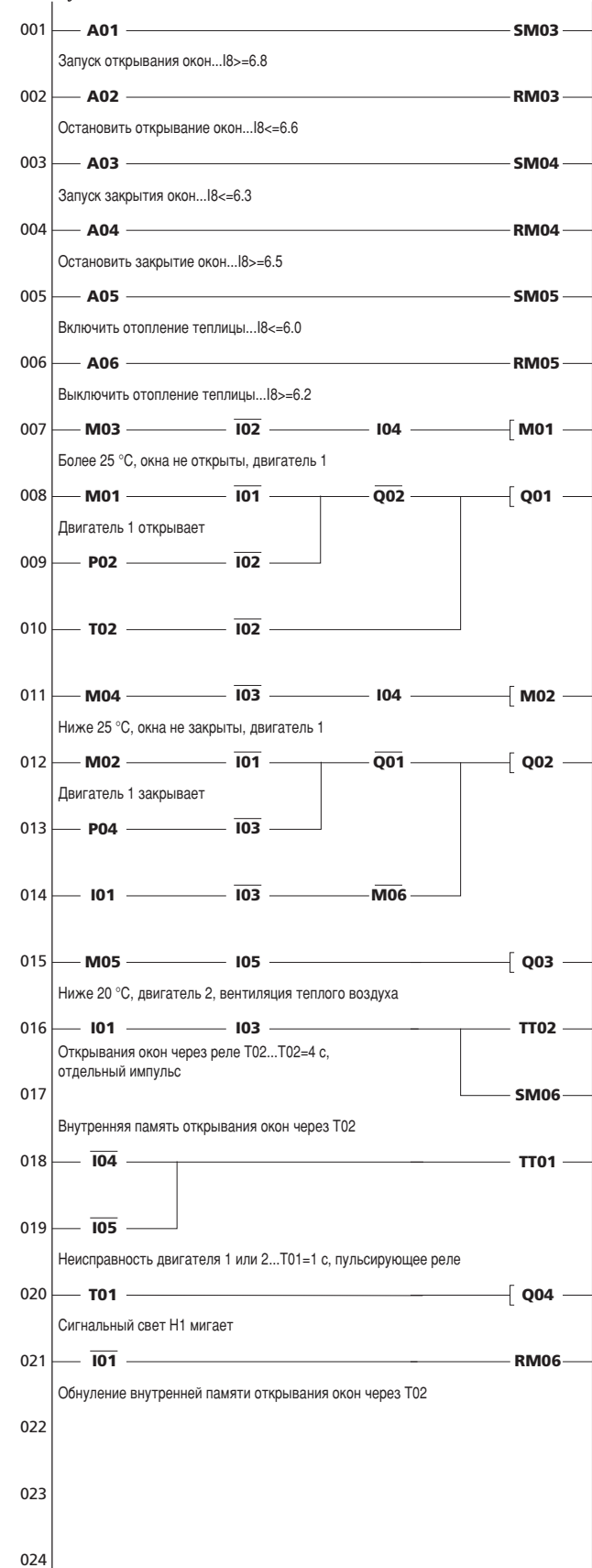
1x мигающее реле

обработка данных о температуре (аналоговая величина)

небольшие требования на кабельные соединения

большая гибкость при изменениях

### Коммутационные схемы - теплицы

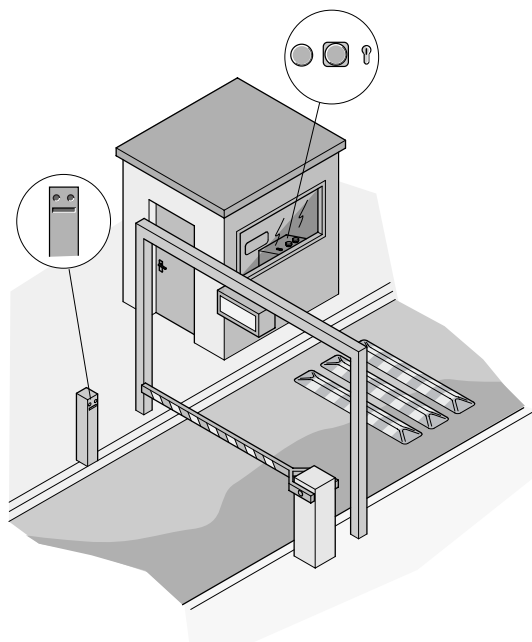


## Контроль въезда на автостоянку

### Постановка задачи

Должно контролироваться использование автостоянки. Автомобили могут въезжать на автостоянку только тогда, когда на ней имеются еще свободные места. Проезд на автостоянку будет разрешаться поднятием шлагбаума. Около въезда также будет установлен указатель «занято / свободно».

### Функциональная схема



### Описание функции

#### Въезд и выезд

Доступ на автостоянку будет обусловлен вкладыванием действующей магнитной карточки в датчик. Если карточка будет действующий, то на момент замкнется контакт S3. Машина, покидающая автостоянку, вызовет при помощи индуктивной петли, размещенной в проездом пути, замыкание контакта S2. При помощи светового табло с надписями «занято» и «свободно» будет сообщаться сразу около въезда, если имеются еще свободные места. Напряжение на входе K2 этого табло вызовет то, что будет показываться «занято», в противном случае «свободно». Шлагбаум поднимется, как только на его вход K1 поступит импульс напряжения, продолжающийся хотя бы в течение 2 с; после проезда легкового автомобиля и еще после истечения дополнительного промежутка времени шлагбаум автоматически опустится.

### Подсчет автомобилей

Въезжающие и выезжающие автомобили будут подсчитываться при помощи реле EASY. Максимальное количество автомобилей, которые могут стоять на стоянке, будет задано в память этого реле. Если еще имеются свободные места для стоянки, то будет разрешен въезд следующего автомобиля. Чтобы было возможно создать исходное состояние, то предполагается, что при помощи выключателя, управляемого ключом, подсчет обнулится.

### Ручной режим работы

Сторож может при помощи кнопки S4 в любой момент открыть шлагбаум, независимо от того, если автостоянка занята или нет.

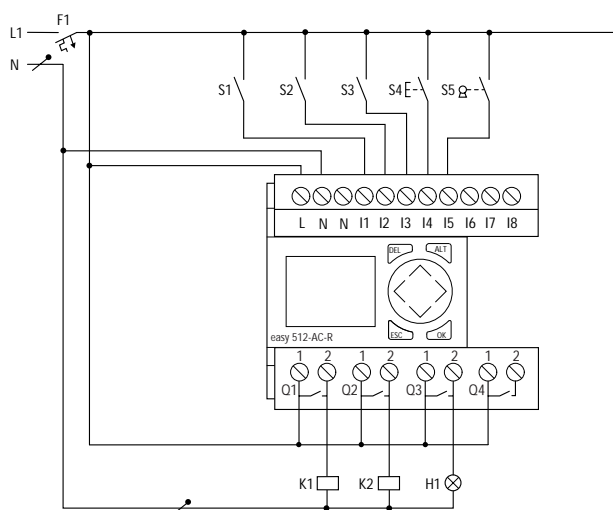
### Неисправность

Неисправность устройства шлагбаума будет сообщена замыканием контакта S1, что будет сигнализировано в кабине сторожа миганием устройства сигнализации H1.

### Техническое обслуживание

Нажатием на функциональную кнопку P2 (стрелка вверх) на реле easy можно также открыть шлагбаум.

### Цепи управления



- F 1 Автоматический выключатель 16 А с характеристикой В
- H 1 Устройство световой сигнализации неисправности
- K 1 Поднимание шлагбаума
- K 2 Управление световым табло
- S 1 Сообщение неисправности шлагбаума

- S 2 Контакт индуктивной петли
- S 3 Контакт датчика магнитных щитков
- S 4 Кнопка открывания шлагбаума
- S 5 Переключатель, управляемый ключом  
- обнуление счетчика

### Спецификация приборов

| Штук             | Прибор   | Данные для заказа    |
|------------------|--|----------------------|
| 1                | Управляющее реле EASY                              | EASY512-AC-R         |
| 2                | Переключатель, управляемый ключом (монтаж спереди) | M22-WRS/K10          |
| 1                | Кнопка (передняя)                                  | M22-D-W-X1/K10       |
| 2                | Устройство световой сигнализации (красное)         | M22-LED230-R/M22-L-R |
| 1                | Автоматический выключатель 16 А                    | PL7-B16/1            |
| согласно выбору: |  |                      |
| 1                | Монтажная панель эпоксированная                    | M22-E3               |
| 1                | Крышка из пластика                                 | M22-I3               |

### Список операндов

- S 1 Счетчик автомобилей
- I 1 Вход - контакт неисправности шлагбаума
- I 2 Вход - контакт индуктивной петли
- I 3 Вход - контакт устройства считывания магнитных щитков
- I 4 Вход - кнопка открывания шлагбаума
- I 5 Вход - ключ обнуления счетчика
- P 2 Курсорная кнопка - стрелка вверх
- Q 1 Выход - открывание шлагбаума
- Q 2 Выход - световое табло
- Q 3 Выход - устройство световой сигнализации неисправности
- T 1 Импульсное реле времени, 2 с, открывание шлагбаума
- T 2 Мигающее реле 1 с, устройство сигнализации неисправности шлагбаума

### Преимущества

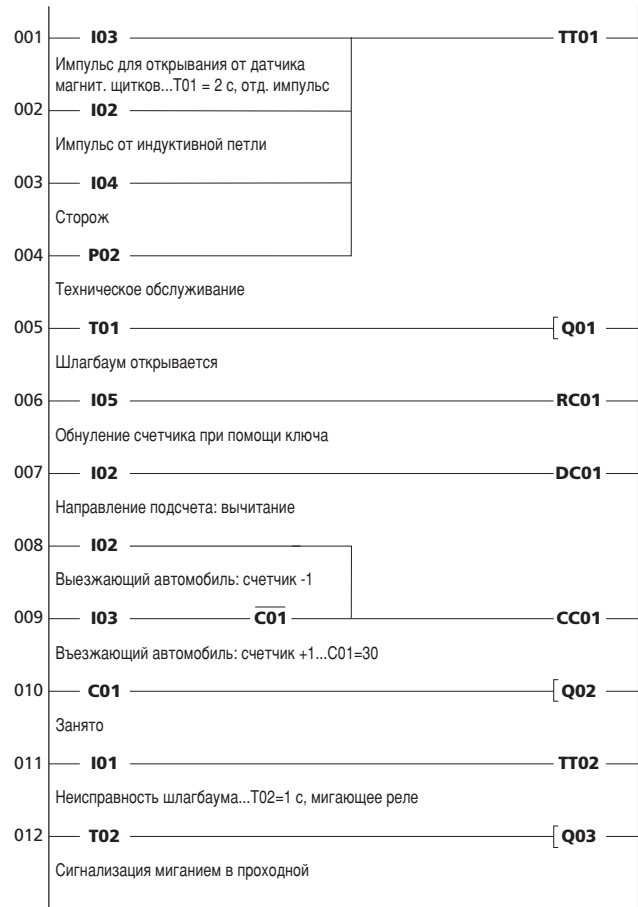
реализованные функции

- 1 мигающее реле
- 1 реверсивный счетчик с обнулением
- 1 реле времени с задержкой притяжения

компактное решение

простая повторяемость решения благодаря возможности переноса программы

### Коммутационная схема - автостоянка



**ООО Моэллер Электрик**

Кронштадтский б-р, д. 7  
RU-125212 Москва, Российская Федерация  
Тел.: +7 (095) 730 60 60  
Факс: +7 (095) 730 60 59  
info@moeller.ru  
[www.moeller.ru](http://www.moeller.ru)

**ДП «Моэллер Электрик»**

ул. Березняковская, 29, 6 этаж  
UA-02098 г. Киев, Украина  
Тел.: +38 044 496 09 58  
Факс: +38 044 496 09 54  
office@moeller.kiev.ua  
[www.moeller.kiev.ua](http://www.moeller.kiev.ua)

**Moeller Elektrotechnika s.r.o. Latvijas Pārstāvniecība**

Zemitāna iela 2b  
LV-1012 Rīga, Latvijas Republika  
Tel.: +371 7 844 435  
Fax: +371 7 844 436  
office@moeller.lv

**Moeller Elektrotechnika s.r.o. Atstovybė**

Šeimyniškių g. 3a/Slucko g. 2  
LT-2600 Vilnius, Lietuvos Respublika  
Tel.: +370 52 790 553  
Fax: +370 52 790 563  
office@moeller.lt

**Moeller Elektrotechnika s.r.o. Eesti filiaal**

Pärnu mnt 160 A  
EE-11317 Tallinn, Eesti Vabariik  
Tel.: +372 658 89 00  
Fax: +372 658 89 01  
office@moeller.ee

**Moeller Elektrotechnika s.r.o.**

Komárovská 2406  
CZ-193 00 Praha, Czech republic  
Tel.: +420 2 67 990 481  
Fax: +420 2 67 990 489  
office.export@moeller-cz.com  
[www.moeller.cz](http://www.moeller.cz)

© 2004 by Moeller GmbH

Оставляем за собой право на изменения

W2528-7545 RUS Ex/Hr (03/04)

Действует с 05/2004

**MOELLER** 

Think future. Switch to green.