



Светотехника

- 254 Светильники для ламп накаливания серии НПБ
- 260 Светильники встраиваемые для тяжелых условий применения серии НСВ
- 262 Светильники с люминесцентными лампами серии ЛСП
- 264 Проекторы галогенные

Светильники для ламп накаливания серии НПБ



Технические характеристики:

Номинальное рабочее напряжение	230 В
Тип источника света	лампа накаливания
Вид цоколя источника света	E27
Сечение подключаемых проводников	0,75...1,5 мм ²
Диапазон рабочих температур	-45...+100 °С
Минимальное расстояние до освещаемого объекта	0,5 м
Цвет:	
последние цифры артикула	K01 белый;
	K02 черный.

Преимущества:



- Качественное покрытие корпуса светильника термостойкой краской – отсутствие сколов, подтеков краски, равномерный покрас корпуса, включая заднюю поверхность светильника



- Пластмассовая накладка на патроне – дополнительная защита от поражения электрическим током



- Наличие зазора между защитной решеткой и плафоном исключает повреждение плафона при случайном перетягивании болтов крепления решетки к корпусу светильника



- Материал исполнения винтов крепления – хромированная сталь, механически прочный материал; стопорные кольца предотвращают выпадение винтов


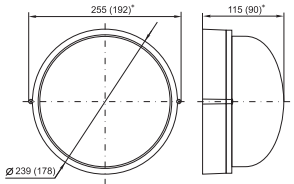

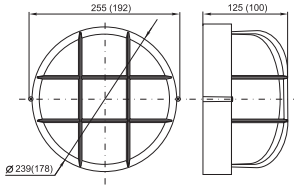

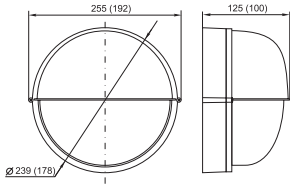

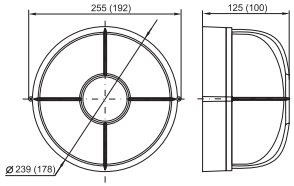

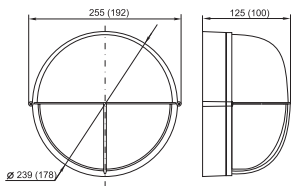

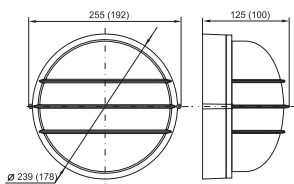


- Глубокая «тарелка» корпуса светильника, наличие воздушной подушки между корпусом светильника и источником света обеспечивает дополнительную циркуляцию воздуха и позволяет избежать перегрева светильника в процессе эксплуатации



- Материал исполнения уплотнителя – термостойкая резина, материал устойчивый к перепадам температур

Светильники для ламп накаливания серии НПБ

Фото	Габаритный чертеж	Наименование светильника	Мощность лампы, Вт	Описание	Кол-во в упаковке, шт.	Артикул
		НПБ1301	60	Корпус из алюминиевого сплава; плафон – закаленное стекло. Класс светильника: I. Степень защиты: IP44.	12	LNPB0-1301-1-060-K01 LNPB0-1301-1-060-K02
		НПБ1101	100		8	LNPB0-1101-1-100-K01 LNPB0-1101-1-100-K02
		НПБ1302	60	Корпус из алюминиевого сплава; плафон – закаленное стекло. Класс светильника: I. Степень защиты: IP44.	12	LNPB0-1302-1-060-K01 LNPB0-1302-1-060-K02
		НПБ1102	100		8	LNPB0-1102-1-100-K01 LNPB0-1102-1-100-K02
		НПБ1303	60	Корпус из алюминиевого сплава; плафон – закаленное стекло. Класс светильника: I. Степень защиты: IP44.	12	LNPB0-1303-1-060-K01 LNPB0-1303-1-060-K02
		НПБ1103	100		8	LNPB0-1103-1-100-K01 LNPB0-1103-1-100-K02
		НПБ1304	60	Корпус из алюминиевого сплава; плафон – закаленное стекло. Класс светильника: I. Степень защиты: IP44.	12	LNPB0-1304-1-060-K01 LNPB0-1304-1-060-K02
		НПБ1104	100		8	LNPB0-1104-1-100-K01 LNPB0-1104-1-100-K02
		НПБ1305	60	Корпус из алюминиевого сплава; плафон – закаленное стекло. Класс светильника: I. Степень защиты: IP44.	12	LNPB0-1305-1-060-K01 LNPB0-1305-1-060-K02
		НПБ1105	100		8	LNPB0-1105-1-100-K01 LNPB0-1105-1-100-K02
		НПБ1306	60	Корпус из алюминиевого сплава; плафон – закаленное стекло. Класс светильника: I. Степень защиты: IP44.	12	LNPB0-1306-1-060-K01 LNPB0-1306-1-060-K02
		НПБ1106	100		8	LNPB0-1106-1-100-K01 LNPB0-1106-1-100-K02

* В скобках указаны размеры светильников мощностью 60 Вт.

Светильники для ламп накаливания серии НПБ

Фото	Габаритный чертеж	Наименование светильника	Мощность лампы, Вт	Описание	Кол-во в упаковке, шт.	Артикул
		НПБ1307	60	Корпус из алюминиевого сплава; плафон – закаленное стекло. Класс светильника: I. Степень защиты: IP44.	12	LNPB0-1307-1-060-K01 LNPB0-1307-1-060-K02
		НПБ1107	100		8	LNPB0-1107-1-100-K01 LNPB0-1107-1-100-K02
		НПБ1308	60	Корпус из алюминиевого сплава; плафон – закаленное стекло. Класс светильника: I. Степень защиты: IP44.	12	LNPB0-1308-1-060-K01 LNPB0-1308-1-060-K02
		НПБ1108	100		8	LNPB0-1108-1-100-K01 LNPB0-1108-1-100-K02
		НПБ1401	60	Корпус из алюминиевого сплава; плафон – закаленное стекло. Класс светильника: I. Степень защиты: IP44.	12	LNPB0-1401-1-060-K01 LNPB0-1401-1-060-K02
		НПБ1201	100		8	LNPB0-1201-1-100-K01 LNPB0-1201-1-100-K02
		НПБ1402	60	Корпус из алюминиевого сплава; плафон – закаленное стекло. Класс светильника: I. Степень защиты: IP44.	12	LNPB0-1402-1-060-K01 LNPB0-1402-1-060-K02
		НПБ1202	100		8	LNPB0-1202-1-100-K01 LNPB0-1202-1-100-K02
		НПБ1403	60	Корпус из алюминиевого сплава; плафон – закаленное стекло. Класс светильника: I. Степень защиты: IP44.	12	LNPB0-1403-1-060-K01 LNPB0-1403-1-060-K02
		НПБ1203	100		8	LNPB0-1203-1-100-K01 LNPB0-1203-1-100-K02
		НПБ1404	60	Корпус из алюминиевого сплава; плафон – закаленное стекло. Класс светильника: I. Степень защиты: IP44.	12	LNPB0-1404-1-060-K01 LNPB0-1404-1-060-K02
		НПБ1204	100		8	LNPB0-1204-1-100-K01 LNPB0-1204-1-100-K02

* В скобках указаны размеры светильников мощностью 60 Вт.

Светильники для ламп накаливания серии НПБ

Фото	Габаритный чертеж	Наименование светильника	Мощность лампы, Вт	Описание	Кол-во в упаковке, шт.	Артикул
		НПБ1405	60	Корпус из алюминиевого сплава; плафон – закаленное стекло. Класс светильника: I. Степень защиты: IP44.	12	LNPB0-1405-1-060-K01 LNPB0-1405-1-060-K02
		НПБ1205	100		8	LNPB0-1205-1-100-K01 LNPB0-1205-1-100-K02
		НПБ1406	60	Корпус из алюминиевого сплава; плафон – закаленное стекло. Класс светильника: I. Степень защиты: IP44.	12	LNPB0-1406-1-060-K01 LNPB0-1406-1-060-K02
		НПБ1406	100		8	LNPB0-1206-1-100-K01 LNPB0-1206-1-100-K02
		НПБ1407	60	Корпус из алюминиевого сплава; плафон – закаленное стекло. Класс светильника: I. Степень защиты: IP44.	12	LNPB0-1407-1-060-K01
		НПБ1207	100		8	LNPB0-1207-1-100-K01 LNPB0-1207-1-100-K02
		НПБ1408	60	Корпус из алюминиевого сплава; плафон – закаленное стекло. Класс светильника: I. Степень защиты: IP44.	12	LNPB0-1408-1-060-K01 LNPB0-1408-1-060-K02
		НПБ1208	100		8	LNPB0-1208-1-100-K01 LNPB0-1301-1-060-K01
		НПБ2501	60	Корпус из алюминиевого сплава; плафон – закаленное стекло. Класс светильника: I. Степень защиты: IP54.	12	LNPB0-2501-1-060-K01 LNPB0-2501-1-060-K02
		НПБ2602	40	Корпус – литой пластик; плафон – закаленное стекло. Класс светильника: II. Степень защиты: IP44.	18	LNPB0-2602-1-040-K01 LNPB0-2602-1-040-K02

* В скобках указаны размеры светильников мощностью 60 Вт.

Светильники для ламп накаливания серии НПБ

Фото	Габаритный чертеж	Наименование светильника	Мощность лампы, Вт	Описание	Кол-во в упаковке, шт.	Артикул
		НПБ2602А	40	Корпус –литой пластик; плафон – закаленное стекло. Класс светильника: II. Степень защиты: IP44.	18	LNPB0-2602A-1-040-K01 LNPB0-2602A-1-040-K02
		НПБ2603	40	Корпус –литой пластик; плафон – закаленное стекло. Класс светильника: II. Степень защиты: IP44.	18	LNPB0-2603-1-040-K01 LNPB0-2603-1-040-K02
		НПБ2603А	40	Корпус –литой пластик; плафон – закаленное стекло. Класс светильника: II. Степень защиты: IP44.	18	LNPB0-2603A-1-040-K01 LNPB0-2603A-1-040-K02
		НПБ2604	40	Корпус –литой пластик; плафон – закаленное стекло. Класс светильника: II. Степень защиты: IP44.	24	LNPB0-2604-1-040-K01 LNPB0-2604-1-040-K02
		НПБ2604А	40	Корпус –литой пластик; плафон – закаленное стекло. Класс светильника: II. Степень защиты: IP44.	24	LNPB0-2604A-1-040-K01 LNPB0-2604A-1-040-K02
		НПБ2605Д	60	Корпус –литой пластик; плафон – матовый пластик. Класс светильника: II. Степень защиты: IP33.	12	LNPB0-2605D-1-060-K01 LNPB0-2605D-1-060-K02
		НПБ2606Д	60	Корпус –литой пластик; плафон – матовый пластик. Класс светильника: II. Степень защиты: IP33.	12	LNPB0-2606D-1-060-K01 LNPB0-2606D-1-060-K02

* В скобках указаны размеры светильников мощностью 60 Вт.

Светильники для ламп накаливания серии НПБ

Фото	Габаритный чертеж	Наименование светильника	Мощность лампы, Вт	Описание	Кол-во в упаковке, шт.	Артикул
		НПБ3006	60	Корпус из алюминиевого сплава; плафон – поликарбонат. Класс светильника: I. Степень защиты: IP54.	18	LNPB0-3006-1-060-K01
		НПБ3101	60	Корпус из алюминиевого сплава; плафон – закаленное стекло. Класс светильника: I. Степень защиты: IP54.	18	LNPB0-3101-1-060-K01 LNPB0-3101-1-060-K02
		НПБ3102	60	Корпус из алюминиевого сплава; плафон – закаленное стекло. Класс светильника: I. Степень защиты: IP54.	18	LNPB0-3102-1-060-K01 LNPB0-3102-1-060-K02
		НПБ3103	60	Корпус из алюминиевого сплава; плафон – закаленное стекло. Класс светильника: I. Степень защиты: IP54.	18	LNPB0-3103-1-060-K01 LNPB0-3103-1-060-K02
		НПБ3114	60	Корпус из алюминиевого сплава; плафон – закаленное стекло. Класс светильника: I. Степень защиты: IP54.	12	LNPB0-3114-1-060-K01 LNPB0-3114-1-060-K02
		НПБ3118	60	Корпус из алюминиевого сплава; плафон – закаленное стекло. Класс светильника: I. Степень защиты: IP54.	12	LNPB0-3118-1-060-K01 LNPB0-3118-1-060-K02
		НПБ9101	60	Корпус из алюминиевого сплава; плафон – закаленное стекло. Класс светильника: I. Степень защиты: IP33.	12	LNPB0-9101-1-060-K01

Светильники встраиваемые для тяжелых условий применения серии НСВ



Технические характеристики:

Номинальное рабочее напряжение	230 В
Тип источника света	лампа накаливания
Вид цоколя источника света	E27
Сечение подключаемых проводников	0,75...1,5 мм ²
Диапазон рабочих температур	-45...+100 °С
Минимальное расстояние до освещаемого объекта	0,5 м
Цвет: последние цифры артикула	K01 белый; K02 черный.

Светильники встраиваемые для тяжелых условий применения серии HCB

Фото	Габаритный чертеж	Наименование светильника	Мощность лампы, Вт	Описание	Кол-во в упаковке, шт.	Артикул
		HCB8201	100	Корпус из алюминиевого сплава; плафон – закаленное матовое стекло. Класс светильника: I. Степень защиты: IP67.	8	LNSV0-8201-1-100-K01 LNSV0-8201-1-100-K02
		HCB8202	100	Корпус из алюминиевого сплава; плафон – закаленное матовое стекло. Класс светильника: I. Степень защиты: IP67.	8	LNSV0-8202-1-100-K01 LNSV0-8202-1-100-K02
		HCB8203	100	Корпус из алюминиевого сплава; плафон – закаленное матовое стекло. Класс светильника: I. Степень защиты: IP67.	8	LNSV0-8203-1-100-K01 LNSV0-8203-1-100-K02

Светильники переносные

		УП-1P	60	Светильник переносной с плоской вилкой, длина шнура 5 м.	30	WSP20-05-K09
		УП-2P	60	Светильник переносной с круглой вилкой и приборной розеткой, длина шнура 5 м.	30	WSP10-05-K09
				Светильник переносной с круглой вилкой и приборной розеткой, длина шнура 10 м.	25	WSP10-10-K09

Светильники с люминесцентными лампами серии ЛСП




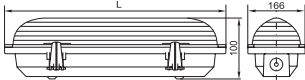

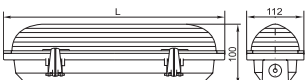
Преимущества:

- Корпус выполнен из АБС пластика, не поддерживающего горения.
- Материал исполнения рассеивателя – УФ-стабилизированный поликарбонат. Не подвержен воздействию солнечных лучей. Поликарбонат наиболее прочный материал из пластиков. Обладает наивысшей степенью прозрачности из имеющихся аналогов. Выдерживает высокие температурные (до 135 °С), химические, ударные нагрузки (фото1).
- Уплотнитель между рассеивателем и корпусом светильника – материал исполнения полиуритан (фото 2).
- Удобное соединение панели с корпусом светильника поворотными креплениями. Экономит время обслуживания светильника. (фото 3).
- В комплекте со светильником поставляются монтажные болты, саморезы, гибкие подвесы для удобства обслуживания светильника на высоте. А также технический паспорт с подробной инструкцией по монтажу.

Технические характеристики:

Номинальное рабочее напряжение	230В
Тип источника света	лампа люминесцентная тип Т8 (d=26 мм)
Вид цоколя источника света	G23
Сечение подключаемых проводников	0,75...1,5 мм ²
Диапазон рабочих температур	-25...+50 °С
Цвет: последние цифры артикула К03	серый.

Светильники с люминесцентными лампами серии ЛСП

Фото	Габаритный чертеж	Наименование светильника	Мощность лампы, Вт	Длина L, мм	Описание	Кол-во в упаковке, шт.	Артикул
		ЛСП3901А	2×18	675	Корпус – полиамид; рассеиватель – поликарбонат; стартерно-дрессельный ПРА. Класс светильника: II. Степень защиты: IP65.	8	LLSP0-3901A-2-18-K03
		ЛСП3902А	2×36	1278		4	LLSP0-3902A-2-36-K03
		ЛСП3901	18	675	Корпус – полиамид; рассеиватель – поликарбонат; стартерно-дрессельный ПРА. Класс светильника: II. Степень защиты: IP65.	10	LLSP0-3901-1-18-K03
		ЛСП3902	36	1278		8	LLSP0-3902-1-36-K03



Прожекторы галогенные

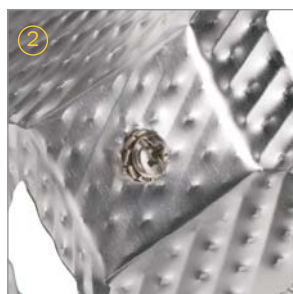


Технические характеристики:

Номинальное рабочее напряжение	230В
Тип источника света	линейная галогенная лампа
Вид цоколя источника света	R7s
Сечение подключаемых проводников	0,75...1,5мм ² (в зависимости от типоразмера)
Диапазон рабочих температур	-45...+50 °С
Минимальное расстояние до освещаемого объекта	0,5 м
Цвет: последние цифры артикула	белый; черный.
	K01
	K02

Преимущества:

- Качественное покрытие корпуса прожектора термостойкой краской – отсутствие сколов, подтеков краски.
- Ребра охлаждения на задней поверхности корпуса прожектора обеспечивают циркуляцию воздуха и дополнительный теплоотвод (фото 1).
- Отражатель из оксидированного алюминия не окисляется, не прогорает в условиях высокотемпературного режима работы. (фото 2).
- Клеммник выполнен из материала, не поддерживающего горения (фото 3).
- Уплотнитель из кремнийорганической резины между стеклом и корпусом светильника препятствует проникновению пыли и влаги, материал выдерживает высокотемпературный режим работы. (фото 4).
- Скоба крепления патронов выполнена из анодированной стали, материала с высокой механической прочностью и неподверженного окислению (фото 5).
- Высокую степень защиты от проникновения пыли и влаги (IP54) токоведущих частей (клеммной коробки) обеспечивают резиновый уплотнитель, резиновый сальник. Крепление крышки клеммной коробки четырьмя саморезами гарантирует плотное прилегание.(фото 6).
- Резиновые стопорные кольца препятствуют выпадению винтов (фото 7).
- В комплекте со светильником поставляется технический паспорт с подробной инструкцией по монтажу.



Прожекторы галогенные

Фото	Габаритный чертеж	Наименование светильника	Мощность лампы, Вт	Габариты, А×В×С, мм	Описание	Кол-во в упаковке, шт.	Артикул
		ИО150	150	140×190×110	Корпус – алюминиевый сплав. Класс светильника: I. Степень защиты: IP54.	24	LPI01-1-0150-K01 LPI01-1-0150-K02
		ИО500	500	185×255×135		16	LPI01-1-0500-K01 LPI01-1-0500-K02
		ИО1000	1000	275×300×155		6	LPI01-1-1000-K01 LPI01-1-1000-K02
		ИО1500	1500	345×370×190		6	LPI01-1-1500-K01 LPI01-1-1500-K02
		ИО150Д	150	140×210×110	Корпус – алюминиевый сплав, инфракрасный датчик. Класс светильника: I. Степень защиты: IP54.	18	LPI02-1-0150-K02
		ИО500Д	500	185×285×128		12	LPI02-1-0500-K02
		ИО150П	150	140×210×110	Корпус – алюминиевый сплав. Переносной прожектор. Алюминиевая защитная решетка. Класс светильника: I. Степень защиты: IP54.	12	LPI03-1-0150-K02
		ИО500П	500	185×285×128		8	LPI03-1-0500-K02
		ИО150КЛ	150	170×275×170	Корпус – алюминиевый сплав. Переносной прожектор с креплением на клипсе. Класс светильника: I. Степень защиты: IP54.	16	LPI04-1-0150-K02
		ИО500С	500	185×400×155	Корпус – алюминиевый сплав. Переносной прожектор с креплением на трубочине. Класс светильника: I. Степень защиты: IP54.	12	LPI05-1-0500-K02
		ИО300К	300	165×270×100	Корпус – алюминиевый сплав. Кососвет. Класс светильника: I. Степень защиты: IP33.	20	LPI06-1-0300-K02