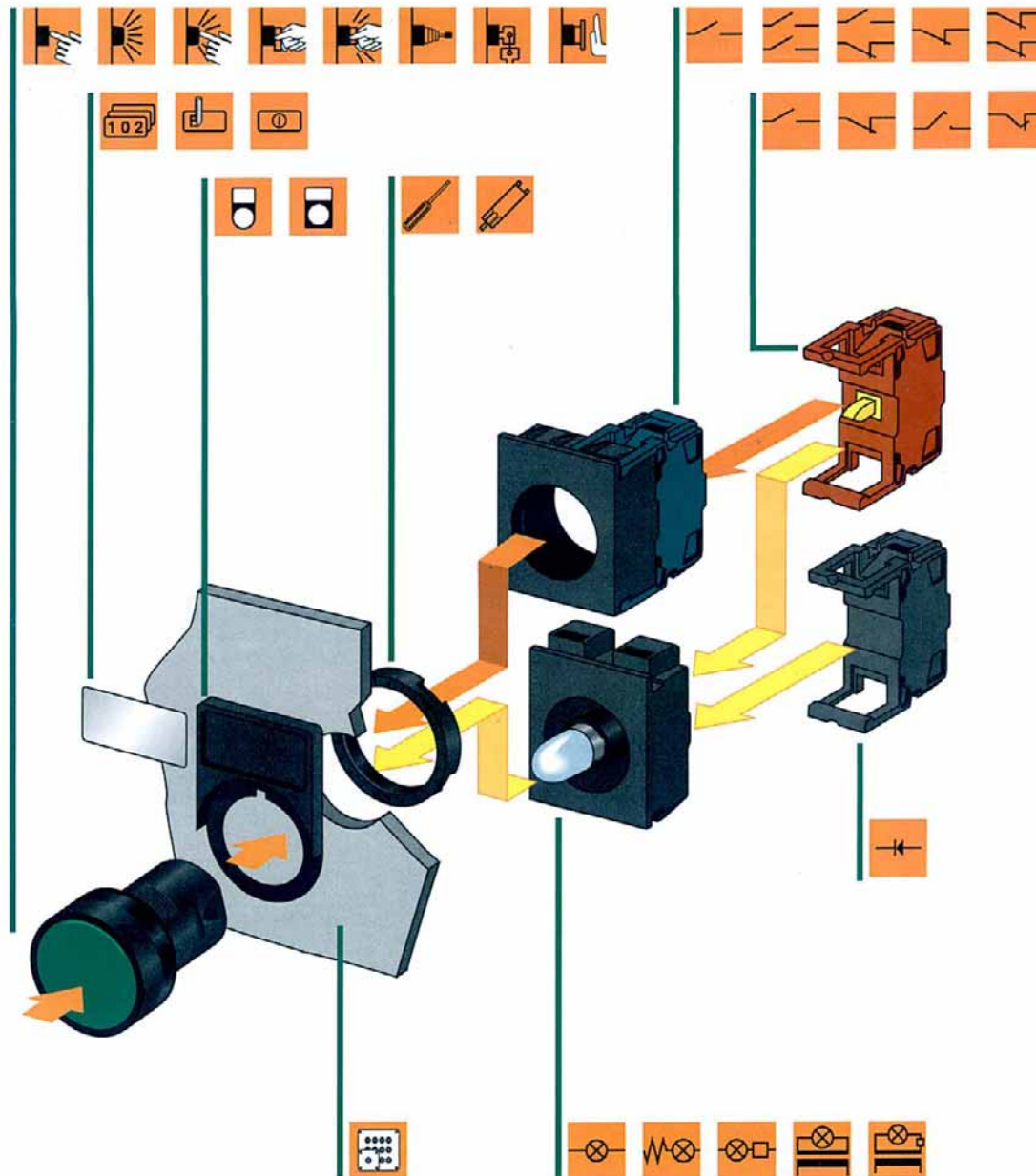


МОДУЛЬНАЯ СИСТЕМА



СТАНДАРТНЫЕ КНОПКИ



С ЗАЩИТОЙ



ВЫСТУПАЮЩИЕ

ТИП ЦОКОЛЯ

МЕТАЛЛ

ПЛАСТИК

ПЛАСТИК

ПЛАСТИК



Ц В Е Т	ВЕС (гр)	33	21	23	21
ЧЕРНЫЙ		020PTAINW	020PTAINK	020PQAINK	020PQTINK
КРАСНЫЙ		020PTAIRW	020PTAIRK	020PQAIRK	020PQTIRK
ЗЕЛЕНый		020PTAIVW	020PTAIVK	020PQAIVK	020PQTIVK
ЖЕЛТЫЙ		020PTAIGW	020PTAIGK	020PQAIGK	020PQTIGK
СИНИЙ		020PTAIBLW	020PTAIBLK	020PQAIBLK	020PQTIBLK
БЕЛЫЙ		020PTAIBW	020PTAIBK	020PQAIBK	020PQTIBK
СЕРЫЙ		020PTAIGRW	020PTAIGRK	020PQAIGRK	020PQTIGRK



Ц В Е Т	ВЕС (гр)	34	22	25	25
ЧЕРНЫЙ		020PTASNW	020PTASNK	020PQASNK	020PQTSNK
КРАСНЫЙ		020PTASRW	020PTASRK	020PQASRK	020PQTSRK
ЗЕЛЕНый		020PTASVW	020PTASVK	020PQASVK	020PQTSVK
ЖЕЛТЫЙ		020PTASGW	020PTASGK	020PQASGK	020PQTS GK
СИНИЙ		020PTASBLW	020PTASBLK	020PQASBLK	020PQTSBLK
БЕЛЫЙ		020PTASBW	020PTASBK	020PQASBK	020PQTSBK
СЕРЫЙ		020PTASGRW	020PTASGRK	020PQASGRK	020PQTSGRK



Для заказа кнопок с фиксацией необходимо вставить «Р» перед первой буквой кода.
Например: нормальная кнопка 020PTAIVK

Кнопка с фиксацией 020PPTAIVK

СТАНДАРТНЫЕ КНОПКИ



С УВЕЛИЧЕННЫМ
ЗАЩИТНЫМ ЦОКОЛЕМ



С ЗАЩИТОЙ
И РЕЗИНОВЫМ
КОЛПАЧКОМ



ВЫСТУПАЮЩИЕ
С РЕЗИНОВЫМ
КОЛПАЧКОМ

ТИП ЦОКОЛЯ

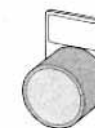
МЕТАЛЛ

ПЛАСТИК

ПЛАСТИК



Ц В Е Т	ВЕС (гр)	28	22
ЧЕРНЫЙ		020PTSINW	020PTSINK
КРАСНЫЙ		020PTSIRW	020PTSIRK
ЗЕЛЕНый		020PTSIVW	020PTSIVK
ЖЕЛТЫЙ		020PTSIGW	020PTSIGK
СИНИЙ		020PTSIBLW	020PTSIBLK
БЕЛЫЙ		020PTSIBW	020PTSIBK
СЕРЫЙ		020PTSIGRW	020PTSIGRK



Ц В Е Т	С ЗАЩИТОЙ	БЕЗ ЗАЩИТЫ
ЧЕРНЫЙ	020PTCGN	020PTCSGN
КРАСНЫЙ	020PTCGR	020PTCSGR
ЗЕЛЕНый	020PTCGV	020PTCSGV
ЖЕЛТЫЙ	020PTCGG	020PTCSGG
СИНИЙ	020PTCGBL	020PTCSGBL
БЕЛЫЙ	020PTCGB	020PTCSGB
СЕРЫЙ	020PTCGGR	020PTCSGGR



ДЛЯ ЗАКАЗА КНОПОК С ФИКСАЦИЕЙ НЕОБХОДИМО ВСТАВИТЬ «Р» ПЕРЕД ПЕРВОЙ БУКВОЙ КОДА.
НАПРИМЕР: НОРМАЛЬНАЯ КНОПКА 020РТА1К

КНОПКА С ФИКСАЦИЕЙ 020РРТА1К